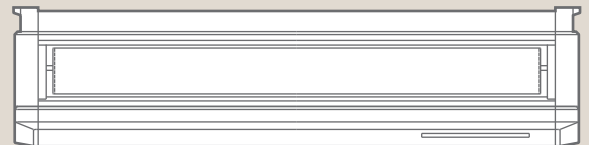


City Multi VRF

Katalógový list

Podstropné jednotky

PCFY-P40VKM-E
PCFY-P63VKM-E
PCFY-P100VKM-E
PCFY-P125VKM-E





PCFY-P40-125VKM-E

Podstropní jednotky

Výhody

Extra ploché a elegantní

Prostřednictvím svého elegantního a plochého designu se podstropní jednotky hodí do každého interiéru.

Automatické ovládání žaluzií

Nová konstrukce s vylepšeným vyústěním vzduchu a výdechovou žaluzií, která při vypnutí jednotky slouží jako těsný uzávěr. V případě zapnutí jednotky, se žaluzie automaticky kýve z důvodu stejnoměrného rozdělení proudu vzduchu v klimatizované místnosti.

Extrémně tichý provoz

Jednotky s optimalizovaným průtokem vzduchu a kvalitním provedením opláštění ze speciálních plastů mají vysokou pohltivost hluku a dosahují hladiny akustického tlaku pouze 29 dB(A).

Optimalizovaný průtok vzduchu

Všechny jednotky jsou vybaveny čtyřstupňovým ventilátorem s optimálně nastavitelným průtokem vzduchu pro prostory s výškou stropu až 3,5 m. Pomocí dvoupolohových přepínačů na základní desce jednotky lze nastavit průtok vzduchu dle příslušné výšky stropu.

Volitelné čerpadlo kondenzátu

Odvod kondenzátu může být vyveden jak z levé, tak z pravé strany jednotky. Standardní součástí je již elektrické připojení na základní desce pro volitelné čerpadlo kondenzátu.

Jednoduchá montáž

Zavěšení jednotek se provádí z boku. Boční části opláštění jsou proto snadno odnímatelné a značně tak usnadňují montáž.

Příslušenství

Viz strana 224.

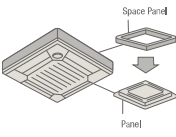
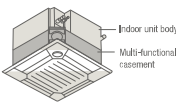
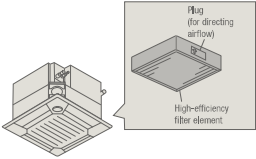
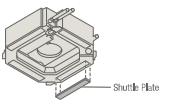
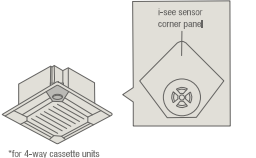

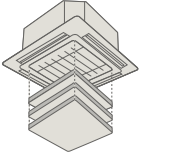
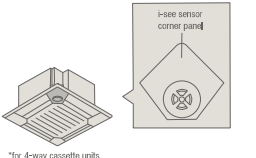
PCFY - podstropní jednotky

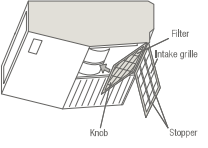
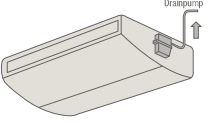
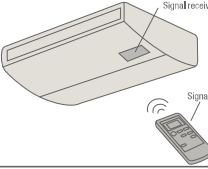
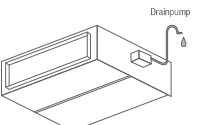
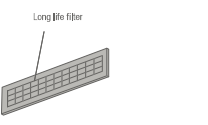
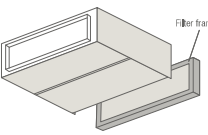
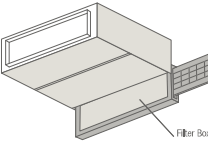
| Označení jednotek | PCFY-P40VKM-E | PCFY-P63VKM-E | PCFY-P100VKM-E | PCFY-P125VKM-E | |
|-------------------|--------------------|---------------|----------------|----------------|------|
| Chlazení | chladič výkon (kW) | 4,5 | 7,1 | 11,2 | 14,0 |
| | příkon (kW) | 0,04 | 0,05 | 0,09 | 0,11 |
| Vytápění | topný výkon (kW) | 5,0 | 8,0 | 12,5 | 16,0 |
| | příkon (kW) | 0,04 | 0,05 | 0,09 | 0,11 |

| Označení jednotek | PCFY-P40VKM-E | PCFY-P63VKM-E | PCFY-P100VKM-E | PCFY-P125VKM-E | |
|---|---------------|-----------------|------------------|---------------------|---------------------|
| Objemový průtok vzduchu (m ³ /h) | N/S1/S2/V | 600/660/720/780 | 840/900/960/1080 | 1260/1440/1560/1680 | 1260/1440/1620/1860 |
| Hladina akustického tlaku (dB(A))* | N/V | 29/36 | 31/37 | 36/43 | 36/44 |
| Rozměry (mm) | Š/H/V | 960/680/230 | 1.280/680/230 | 1.600/680/230 | 1.600/680/230 |
| Hmotnost (kg) | | 24 | 32 | 36 | 38 |
| Průměr připojení chladičů Ø (mm) | kap. | 6 | 10 | 10 | 10 |
| | plyn | 12 | 16 | 16 | 16 |
| Zdroj napětí (V, fáze, Hz) | | 220-240, 1, 50 | 220-240, 1, 50 | 220-240, 1, 50 | 220-240, 1, 50 |
| Provozní el. proud (A) | | 0,28 | 0,33 | 0,65 | 0,76 |


* Hladina akustického tlaku měřená ve vzdálenosti 1 m od a 1 m pod jednotkou.

Příslušenství vnitřních jednotek

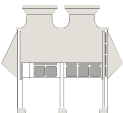
| Označení | Popis |
|---|--|
| PLFY-P-VEM-E | 4-cestná kazetová jednotky |
|  | Rámeček dekorativního panelu Umožňuje montáž těchto jednotek do mezistropního prostoru. Požadovaná montážní výška byla snížena o 40 mm. |
| PAC-SJ65AS-E | pro PLYF-P20-140VEM-E |
|  | Nástavec pro přívod čerstvého vzduchu vč. filtru Slouží k přívodu čerstvého vzduchu do kazetové jednotky. Podíl čerstvého vzduchu může být až 20 % jmenovitého objemového průtoku vzduchu jednotky. Nástavec se instaluje mezi jednotku a dekorativní rámeček. Montážní výška je 135 mm. |
| PAC-SJ41TM-E | pro PLYF-P20-140VEM-E |
|  | Vysocoúčinný filtr Vysocoúčinný filtr, který se vkládá do nástavce pro přívod čerstvého vzduchu PAC-SH53TM-E. Vysocoúčinný filtr disponuje stupněm odlučivosti až 65 %, doba životnosti filtru je cca 2.500 provozních hodin. |
| PAC-SH59KF-E | pro PLYF-P20-140VEM-E s nástavcem pro přívod čerstvého vzduchu PAC-SH53TM-E |
|  | Zaslepovací panel Zaslepovací panely se instalují do výdechových otvorů 4-cestných kazetových jednotek, maximálně lze zaslepit 2 výdechové otvory. |
| PAC-SJ37SP-E | pro PLYF-P20-140VEM-E |
|  | i-see senzor i-see senzor měří infračervenými paprsky teplotu v oblasti podlahy a díky automatickému řízení ventilátoru se stará o to, aby bylo v místnosti minimalizováno teplotní rozrvenství. Díky lepšímu teplotnímu rozrvenství bude snížena doba chodu kompresoru a tím i spotřeba elektrické energie. |
| PAC-SE1ME-E | pro PLYF-P20-140VEM-E |
|  | Infračervený přijímač k integraci do rámečku Infračervený snímač se umístí přímo do dekorativního panelu. K ovládání je nutné infračervené dálkové ovládání PAR-FL32MA . |
| PAR-SE9FA-E | pro PLYF-P20-140VEM-E |
|  | Navigecí zařízení pro spouštění filtru Pres dálkové ovládání můžete spustit filtr kazetové jednotky až o 4 metry. Usnadní se tak čištění filtrů ve vysokých místnostech. |
| PLP-6EAJ | pro PLYF-P20-140VEM-E |
| PLFY-P VFM-E | 4-cestná kazetová jednotka pro Euroastr |
|  | 3D i-see senzor 3D i-see senzor zaznamenává počet osob v místnosti a odpovídajícím způsobem přizpůsobuje potřebný výkon. Při minimálním obsazení se automaticky zapne energeticky úsporný program. |
| PAC-SF1ME-E | pro PLYF-P15-50VFM-E |

| Označení | Popis |
|--|--|
| PCFY-P VKM-E | Podstropní jednotky |
|  | Vysocoúčinný filtr Vysocoúčinným filtrem se dají nahradit standardní filtry v jednotce. Vysocoúčinný a standardní filtr se nedají používat současně. |
| PAC-SH88KF-E | pro PCFY-P40VKM-E |
| PAC-SH89KF-E | pro PCFY-P63VKM-E |
| PAC-SH90KF-E | pro PCFY-P100/125VKM-E |
|  | Čerpadlo kondenzátu Čerpadlo kondenzátu může být integrováno do jednotky a odvádí se jím kondenzát. Dopravní výška čerpadla je 600 mm. |
| PAC-SJ92DM-E | pro PCFY-P40VKM-E |
| PAC-SJ93DM-E | pro PCFY-P63-125VKM-E |
|  | Infračervené dálkové ovládání Sada infračerveného dálkového ovládání obsahuje vysílač, držák na stěnu a přijímač, který se nasadí na spodní stranu pláště jednotky. |
| PAR-SL94B-E | pro PCFY-P40-125VKM-E |
| PEFY-P VMHS-E/VMHS-E-F | Potrubní jednotky |
|  | Čerpadlo kondenzátu Čerpadlo kondenzátu určené k montáži do jednotky. |
| PAC-KE06DM-F | PEFY-P200/250VMHS-E-F |
| PAC-KE05DM-F | PEFY-P200/250VMHS-E |
| PAC-DRP10DP-E2 | PEFY-P40-140VMHS-E (-F) |
|  | Long-Life filtr (dlouhá životnost) Pro použití tohoto filtru je potřeba filtrační rámeček typu PAC-KE TB-F. |
| PAC-KE86LAF | pro PEFY-P40-63VMHS-E |
| PAC-KE88LAF | pro PEFY-P71 / 80VMHS-E |
| PAC-KE89LAF | pro PEFY-P100-140VMHS-E, PEFY-P125VMHS-E-F |
| PAC-KE85LAF | pro PEFY-P200 / 250VMHS-E (-F) |
|  | Filtrační rámeček Filtrační rámeček nutný k instalaci Long-Life filtru. |
| PAC-KE63TB-F | pro PEFY-P40-63VMHS-E |
| PAC-KE99TB-F | pro PEFY-P71/80VMHS-E |
| PAC-KE140TB-F | pro PEFY-P100-140VMHS-E, PEFY-P125VMHS-E-F |
| PAC-KE250TB-F | pro PEFY-P200/250VMHS-E (-F) |
| PEFY-P VMA-E | Potrubní jednotky |
|  | Filtr box Filtr box umožňuje vLMutí filtru ze strany nebo ze spoda a také z potrubí na straně sání jednotky. Do Filtr boxu se vkládají standardní filtry z rozsahu dodávky vnitřní jednotky. |
| PAC-KE91TB-E | pro PEFY-P20-32VMA |
| PAC-KE92TB-E | pro PEFY-P40/50VMA |
| PAC-KE93TB-E | pro PEFY-P63-80VMA |
| PAC-KE94TB-E | pro PEFY-P100/125VMA |
| PAC-KE95TB-E | pro PEFY-P140VMA |


Příslušenství vnitřních jednotek

| Označení | Popis |
|---|--|
| PKFY-P VLM/VKM | Nástěnné jednotky |
|  | Čerpadlo kondenzátu Čerpadlo kondenzátu má svoje vlastní opláštění a je určeno k instalaci na levou stranu vedle nástěnné jednotky. Toto umístění je dáno tím, že na levé straně se nachází nátrubek pro odvod kondenzátu z jednotky. Dopravní výška čerpadla je 800 mm. |
| PAC-SK01DM-E | Čerpadlo kondenzátu pro PKFY-P10-50VLM-E |
| PAC-SH94DM-E | Čerpadlo kondenzátu pro PKFY-P63/100VKM-E |

Příslušenství venkovních jednotek

| Označení | Popis |
|---|--|
| Ochrana proti větru pro venkovní jednotky modelové řady YNW | |
|  | Ochrana proti větru Obsahuje ochranu výměníku tepla před silným větrem v případě instalace na nechráněném místě. Umožňuje provoz chlazení až do venkovní teploty -15 °C. |
| SH-S YNW-A | pro moduly venkovních jednotek City Multi „S“ |
| SH-L YNW-A | pro moduly venkovních jednotek City Multi „L“ |
| SH-XL YNW-A | pro moduly venkovních jednotek City Multi „XL“ |

Vyhřívání vany na kondenzát pro venkovní jednotky modelové řady YNW

| | |
|---|---|
|  | Vyhřívání vany na kondenzát Elektricky vyhřívání vany na kondenzát pro bezpečný odvod nahromaděného kondenzátu při teplotách pod bodem mrazu. |
| DP-S YNW | pro moduly venkovních jednotek City Multi „S“ |
| DP-L YNW | pro moduly venkovních jednotek City Multi „L“ |
| DP-XL YNW | pro moduly venkovních jednotek City Multi „XL“ |

Sada ochranných mřížek pro venkovní jednotky konstrukční řady YNW

| | |
|--------------|--|
| FG-S YNW-A | pro moduly venkovních jednotek City Multi „S“ |
| FG-L YNW-A | pro moduly venkovních jednotek City Multi „L“ |
| FGL-XL YNW-A | pro moduly venkovních jednotek City Multi „XL“ |

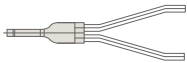
Vyhřívací panel pro venkovní jednotky konstrukční řady YNW

| | |
|-------------|--|
| PAC-PH01EHY | pro moduly venkovních jednotek City Multi „S“ |
| PAC-PH02EHY | pro moduly venkovních jednotek City Multi „L“ |
| PAC-PH03EHY | pro moduly venkovních jednotek City Multi „XL“ |

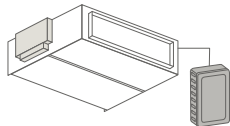
Příslušenství pro venkovní jednotky PUMY

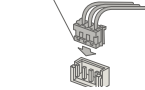
| | |
|--------------|---|
| PAC-SG61DS-E | Sada pro odvod kondenzátu |
| PAC-SH97DP-E | Kondenzátní vana |
| PAC-SH96SG-E | Clona pro usměrnění vzduchu (pro PUMY-P jsou zapotřebí 2 kusy) |
| PAC-SH95AG-E | Clona na ochranu před větrem (pro PUMY-P jsou zapotřebí 2 kusy) |

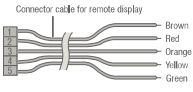
Příslušenství pro chladivové části zařízení


| Označení | Popis |
|--|--|
| Spojovací díl pro BC Controller | |
|  | Spojovací díl pro BC-Controller Vnitřní jednotky velikosti 100-250 se musí připojit na 2 vývody BC Controlleru. S tímto spojovacím dílem lze přesně a snadno spojit 2 vývody chladiva. |
| CMY-R160-J1 | Spojovací díl pro všechny BC Controllery s pájenými vývody. |

Příslušenství řídicích systémů

| Označení | Popis |
|--|---|
| Příslušenství řídicích systémů | |
|  | Externí teplotní čidlo Sada se skládá z teplotního čidla, propojovacího 12 metrů dlouhého 2-žilového kabelu a upevňovacího materiálu. |
| PAC-SE41TS-E | |

| | |
|--|---|
|  | Adaptér pro dálkové zap./vyp. Adaptér pro dálkové zap./vyp. je vlastně konektor s kabeláží určený k propojení dálkového zap./vyp. (délka propojovacího kabelu max. 2 m, prodloužená max. na 10 m). Spínač, spínací relé nebo časovač a kabelové propojení poskytuje zákazník a není součástí dodávky. |
| PAC-SE55RA-E | |

| | |
|--|--|
|  | Kabel pro dálkový dohled K připojení vnitřních jednotek série Mr. Slim. Poruchové hlášení a stav provozu jsou poskytovány pomocí 12V DC signálu. Tento 12 V signál může být dále napojen k dalšímu zpracování pomocí spínacího relé. Spínací výkon ze strany zákazníka může být maximálně 0,9 W. |
| PAC-SA88HA-E | |

| | |
|--|---|
|  | Zesilovač signálu K zesílení signálu M-NETové datové sběrnice u velmi rozvětvených systémů. |
| PAC-SF46EPA-F | |

| | |
|---------------------|--|
| Rozhraní KNX | Rozhraní KNX až pro 100 jednotek pouze ve spojení s ovládaním EW-50E nebo AE-200E. |
|---------------------|--|

| | |
|--------------|---------------------------------|
| ME-AC/KNX15 | Pro max. 15 vnitřních jednotek |
| ME-AC/KNX100 | Pro max. 100 vnitřních jednotek |

| | |
|-------------------------|---|
| Modbus Interface | Rozhraní pro připojení systémů série City Multi do Modbus systémového řízení budov. Připojení se provádí prostřednictvím EW-50E nebo AE-200E. Rozsah funkcí závisí na projektu. |
|-------------------------|---|

| | |
|---------------|---------------------------------|
| ME-AC-MBS-50 | Pro max. 50 vnitřních jednotek |
| ME-AC-MBS-100 | Pro max. 100 vnitřních jednotek |