

City Multi VRF

Katalógový list

Kompaktné parapetné jednotky - bez opláštenia

PFFY-P VCM



PFFY-P20-63VCM-E

Kompaktní parapetní jednotky Bez opláštění, vysoký tlak

Výhody

Flexibilní použití

S jednoduchou konstrukcí bez opláštění je zajištěna nenápadná instalace v každém interiéru. Jednotky s hloubkou pouze 200 mm lze snadno instalovat mimo klimatizované místnosti a zajistit přitom maximální výkon.

Funkce odvlhčování

Všechny parapetní jednotky disponují funkcí odvlhčování, která slouží ke stabilizaci vlhkosti v místnosti. Zbavením vlhkosti se zajistí čerstvý a osvěžující vzduch v místnosti bez dalšího ochlazování.

Vysoký statický tlak

Statický tlak jednotky lze jednoduše přizpůsobit skutečným podmínkám pomocí nastavení dvoupohových přepínačů.

DC motor ventilátoru

DC motor ventilátoru zabezpečuje velmi efektivní provoz při vysokém tlaku s nízkou hladinou akustického tlaku.

Tichý provoz

Jen 21 dB(A) u velikosti jednotky 20.

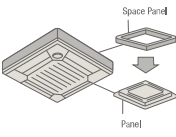
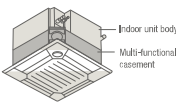
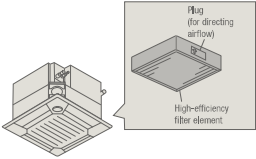
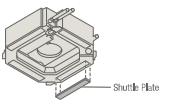
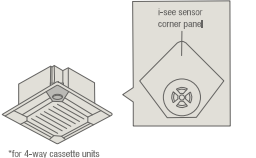

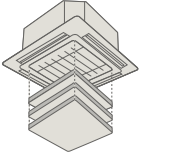
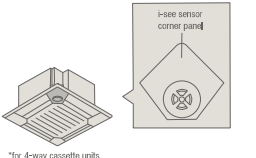
Parapetní jednotky PFFY, bez opláštění, vysoký tlak

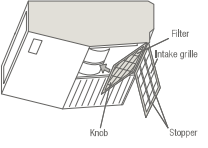
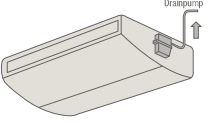
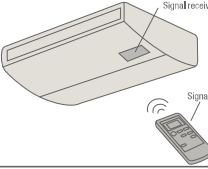
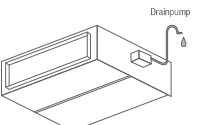
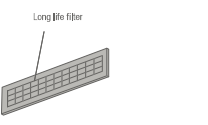
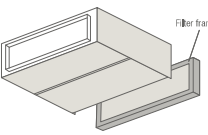
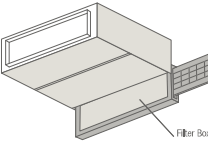
Označení jednotek	PFFY-P20VCM-E	PFFY-P25VCM-E	PFFY-P32VCM-E	PFFY-P40VCM-E	PFFY-P50VCM-E	PFFY-P63VCM-E	
Chlazení	chladič výkon (kW)	2,2	2,8	3,6	4,5	5,6	7,1
	příkon (kW)	0,022	0,026	0,031	0,038	0,052	0,058
Vytápění	topný výkon (kW)	2,5	3,2	4,0	5,0	6,3	8,0
	příkon (kW)	0,022	0,026	0,031	0,038	0,052	0,058

Označení jednotek	PFFY-P20VCM-E	PFFY-P25VCM-E	PFFY-P32VCM-E	PFFY-P40VCM-E	PFFY-P50VCM-E	PFFY-P63VCM-E	
Objemový průtok vzduchu (m ³ /h)	N/S/V	300/360/420	330/390/480	330/420/510	480/570/660	600/690/810	720/840/990
Statický tlak (Pa)		0/10/40/60	0/10/40/60	0/10/40/60	0/10/40/60	0/10/40/60	0/10/40/60
Hladina akustického tlaku (dB(A))*	N/S/V	21/23/26	22/25/29	23/26/30	25/27/30	28/31/34	28/32/35
Rozměry (mm)	Š/H/V	700/200/690	700/200/690	700/200/690	900/200/690	900/200/690	1.100/200/690
Hmotnost (kg)		18	18	18,5	22,5	22,5	25,5
Průměr připojení chladiva Ø (mm)	kap.	6	6	6	6	6	10
	plyn	12	12	12	12	12	16
Zdroj napětí (V, fáze, Hz)		220-240, 1, 50	220-240, 1, 50	220-240, 1, 50	220-240, 1, 50	220-240, 1, 50	220-240, 1, 50
Provozní el. proud (A)		0,25	0,30	0,34	0,38	0,50	0,49


* Hladina akustického tlaku měřená ve vzdálenosti 1 m od jednotky ve výšce 1 m.

Příslušenství vnitřních jednotek

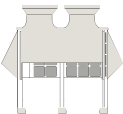
Označení	Popis
PLFY-P-VEM-E	4-cestné kazetové jednotky
	Rámeček dekorativního panelu Umožňuje montáž těchto jednotek do mezistropního prostoru. Požadovaná montážní výška byla snížena o 40 mm.
PAC-SJ65AS-E	pro PLYF-P20-140VEM-E
	Nástavec pro přívod čerstvého vzduchu vč. filtru Slouží k přívodu čerstvého vzduchu do kazetové jednotky. Podíl čerstvého vzduchu může být až 20 % jmenovitého objemového průtoku vzduchu jednotky. Nástavec se instaluje mezi jednotku a dekorativní rámeček. Montážní výška je 135 mm.
PAC-SJ41TM-E	pro PLYF-P20-140VEM-E
	Vysoceúčinný filtr Vysoceúčinný filtr, který se vkládá do nástavce pro přívod čerstvého vzduchu PAC-SH53TM-E. Vysoceúčinný filtr disponuje stupněm odlučivosti až 65 %, doba životnosti filtru je cca 2.500 provozních hodin.
PAC-SH59KF-E	pro PLYF-P20-140VEM-E s nástavcem pro přívod čerstvého vzduchu PAC-SH53TM-E
	Zaslepovací panel Zaslepovací panely se instalují do výdechových otvorů 4-cestných kazetových jednotek, maximálně lze zaslepit 2 výdechové otvory.
PAC-SJ37SP-E	pro PLYF-P20-140VEM-E
	i-see senzor i-see senzor měří infračervenými paprsky teplotu v oblasti podlahy a díky automatickému řízení ventilátoru se stará o to, aby bylo v místnosti minimalizováno teplotní rozrvenství. Díky lepšímu teplotnímu rozrvenství bude snížena doba chodu kompresoru a tím i spotřeba elektrické energie.
PAC-SE1ME-E	pro PLYF-P20-140VEM-E
	Infračervený přijímač k integraci do rámečku Infračervený snímač se umístí přímo do dekorativního panelu. K ovládání je nutné infračervené dálkové ovládání PAR-FL32MA .
PAR-SE9FA-E	pro PLYF-P20-140VEM-E
	Navigecí zařízení pro spouštění filtru Pres dálkové ovládání můžete spustit filtr kazetové jednotky až o 4 metry. Usnadní se tak čištění filtrů ve vysokých místnostech.
PLP-6EAJ	pro PLYF-P20-140VEM-E
PLFY-P VFM-E	4-cestná kazetová jednotka pro Euroastr
	3D i-see senzor 3D i-see senzor zaznamenává počet osob v místnosti a odpovídajícím způsobem přizpůsobuje potřebný výkon. Při minimálním obsazení se automaticky zapne energeticky úsporný program.
PAC-SF1ME-E	pro PLYF-P15-50VFM-E

Označení	Popis
PCFY-P VKM-E	Podstropní jednotky
	Vysoceúčinný filtr Vysoceúčinným filtrem se dají nahradit standardní filtry v jednotce. Vysoceúčinný a standardní filtr se nedají používat současně.
PAC-SH88KF-E	pro PCFY-P40VKM-E
PAC-SH89KF-E	pro PCFY-P63VKM-E
PAC-SH90KF-E	pro PCFY-P100/125VKM-E
	Čerpadlo kondenzátu Čerpadlo kondenzátu může být integrováno do jednotky a odvádí se jím kondenzát. Dopravní výška čerpadla je 600 mm.
PAC-SJ92DM-E	pro PCFY-P40VKM-E
PAC-SJ93DM-E	pro PCFY-P63-125VKM-E
	Infračervené dálkové ovládání Sada infračerveného dálkového ovládání obsahuje vysílač, držák na stěnu a přijímač, který se nasadí na spodní stranu pláště jednotky.
PAR-SL94B-E	pro PCFY-P40-125VKM-E
PEFY-P VMHS-E/VMHS-E-F	Potrubní jednotky
	Čerpadlo kondenzátu Čerpadlo kondenzátu určené k montáži do jednotky.
PAC-KE06DM-F	PEFY-P200/250VMHS-E-F
PAC-KE05DM-F	PEFY-P200/250VMHS-E
PAC-DRP10DP-E2	PEFY-P40-140VMHS-E (-F)
	Long-Life filtr (dlouhá životnost) Pro použití tohoto filtru je potřeba filtrační rámeček typu PAC-KE TB-F.
PAC-KE86LAF	pro PEFY-P40-63VMHS-E
PAC-KE88LAF	pro PEFY-P71 / 80VMHS-E
PAC-KE89LAF	pro PEFY-P100-140VMHS-E, PEFY-P125VMHS-E-F
PAC-KE85LAF	pro PEFY-P200 / 250VMHS-E (-F)
	Filtrační rámeček Filtrační rámeček nutný k instalaci Long-Life filtru.
PAC-KE63TB-F	pro PEFY-P40-63VMHS-E
PAC-KE99TB-F	pro PEFY-P71/80VMHS-E
PAC-KE140TB-F	pro PEFY-P100-140VMHS-E, PEFY-P125VMHS-E-F
PAC-KE250TB-F	pro PEFY-P200/250VMHS-E (-F)
PEFY-P VMA-E	Potrubní jednotky
	Filtr Box Filtr box umožňuje vLMutí filtru ze strany nebo ze spoda a také z potrubí na straně sání jednotky. Do Filtr boxu se vkládají standardní filtry z rozsahu dodávky vnitřní jednotky.
PAC-KE91TB-E	pro PEFY-P20-32VMA
PAC-KE92TB-E	pro PEFY-P40/50VMA
PAC-KE93TB-E	pro PEFY-P63-80VMA
PAC-KE94TB-E	pro PEFY-P100/125VMA
PAC-KE95TB-E	pro PEFY-P140VMA


Příslušenství vnitřních jednotek

Označení	Popis
PKFY-P VLM/VKM	Nástěnné jednotky
	Čerpadlo kondenzátu Čerpadlo kondenzátu má svoje vlastní opláštění a je určeno k instalaci na levou stranu vedle nástěnné jednotky. Toto umístění je dáno tím, že na levé straně se nachází nátrubek pro odvod kondenzátu z jednotky. Dopravní výška čerpadla je 800 mm.
PAC-SK01DM-E	Čerpadlo kondenzátu pro PKFY-P10-50VLM-E
PAC-SH94DM-E	Čerpadlo kondenzátu pro PKFY-P63/100VKM-E

Příslušenství venkovních jednotek

Označení	Popis
Ochrana proti větru pro venkovní jednotky modelové řady YNW	
	Ochrana proti větru Obsahuje ochranu výměníku tepla před silným větrem v případě instalace na nechráněném místě. Umožňuje provoz chlazení až do venkovní teploty -15 °C.
SH-S YNW-A	pro moduly venkovních jednotek City Multi „S“
SH-L YNW-A	pro moduly venkovních jednotek City Multi „L“
SH-XL YNW-A	pro moduly venkovních jednotek City Multi „XL“

Vyhřívavé vany na kondenzát pro venkovní jednotky modelové řady YNW

	Vyhřívavé vany na kondenzát Elektricky vyhřívavé vany na kondenzát pro bezpečný odvod nahromaděného kondenzátu při teplotách pod bodem mrazu.
DP-S YNW	pro moduly venkovních jednotek City Multi „S“
DP-L YNW	pro moduly venkovních jednotek City Multi „L“
DP-XL YNW	pro moduly venkovních jednotek City Multi „XL“

Sada ochranných mřížek pro venkovní jednotky konstrukční řady YNW

FG-S YNW-A	pro moduly venkovních jednotek City Multi „S“
FG-L YNW-A	pro moduly venkovních jednotek City Multi „L“
FGL-XL YNW-A	pro moduly venkovních jednotek City Multi „XL“

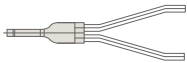
Vyhřívací panel pro venkovní jednotky konstrukční řady YNW

PAC-PH01EHY	pro moduly venkovních jednotek City Multi „S“
PAC-PH02EHY	pro moduly venkovních jednotek City Multi „L“
PAC-PH03EHY	pro moduly venkovních jednotek City Multi „XL“

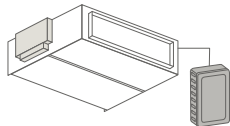
Příslušenství pro venkovní jednotky PUMY

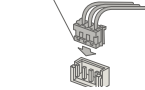
PAC-SG61DS-E	Sada pro odvod kondenzátu
PAC-SH97DP-E	Kondenzátní vana
PAC-SH96SG-E	Clona pro usměrnění vzduchu (pro PUMY-P jsou zapotřebí 2 kusy)
PAC-SH95AG-E	Clona na ochranu před větrem (pro PUMY-P jsou zapotřebí 2 kusy)

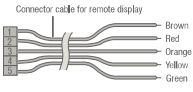
Příslušenství pro chladivové části zařízení


Označení	Popis
Spojovací díl pro BC Controller	
	Spojovací díl pro BC-Controller Vnitřní jednotky velikosti 100-250 se musí připojit na 2 vývody BC Controlleru. S tímto spojovacím dílem lze přesně a snadno spojit 2 vývody chladiva.
CMY-R160-J1	Spojovací díl pro všechny BC Controllery s pájenými vývody.

Příslušenství řídicích systémů

Označení	Popis
Příslušenství řídicích systémů	
	Externí teplotní čidlo Sada se skládá z teplotního čidla, propojovacího 12 metrů dlouhého 2-žilového kabelu a upevňovacího materiálu.
PAC-SE41TS-E	

	Adaptér pro dálkové zap./vyp. Adaptér pro dálkové zap./vyp. je vlastně konektor s kabeláží určený k propojení dálkového zap./vyp. (délka propojovacího kabelu max. 2 m, prodloužená max. na 10 m). Spínač, spínací relé nebo časovač a kabelové propojení poskytuje zákazník a není součástí dodávky.
PAC-SE55RA-E	

	Kabel pro dálkový dohled K připojení vnitřních jednotek série Mr. Slim. Poruchové hlášení a stav provozu jsou poskytovány pomocí 12V DC signálu. Tento 12 V signál může být dále napojen k dalšímu zpracování pomocí spínacího relé. Spínací výkon ze strany zákazníka může být maximálně 0,9 W.
PAC-SA88HA-E	

	Zesilovač signálu K zesílení signálu M-NETové datové sběrnice u velmi rozvětvených systémů.
PAC-SF46EPA-F	

Rozhraní KNX	
Rozhraní KNX až pro 100 jednotek pouze ve spojení s ovládaním EW-50E nebo AE-200E.	

ME-AC/KNX15	Pro max. 15 vnitřních jednotek
ME-AC/KNX100	Pro max. 100 vnitřních jednotek

Modbus Interface	
Rozhraní pro připojení systémů série City Multi do Modbus systémového řízení budov. Připojení se provádí prostřednictvím EW-50E nebo AE-200E. Rozsah funkcí závisí na projektu.	

ME-AC-MBS-50	Pro max. 50 vnitřních jednotek
ME-AC-MBS-100	Pro max. 100 vnitřních jednotek