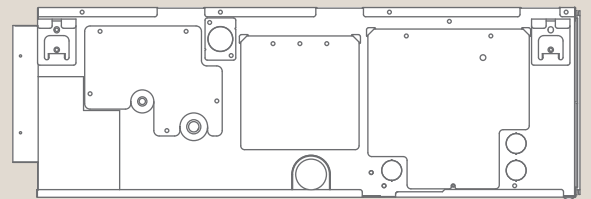


# City Multi VRF

Katalógový list

## Kanálové jednotky

PEFY-M20VMA  
PEFY-M25VMA  
PEFY-M32VMA  
PEFY-M40VMA  
PEFY-M50VMA  
PEFY-M63VMA  
PEFY-M71VMA  
PEFY-M80VMA  
PEFY-M100VMA  
PEFY-M125VMA





PEFY-M20–125VMA2-A

## Potrubní jednotky

### Střední statický tlak / variabilní proudění / vyšší objem proudícího vzduchu

#### Výhody

##### Montážní výška od 295 mm do 325 mm

Tyto jednotky s malou montážní výškou jsou ideální k instalaci do podhledů s vysokými požadavky na výkon.

##### Vyšší objem proudícího vzduchu

Díky vyššímu objemu proudícího vzduchu jsou tyto přístroje ideální pro projekty, kde je cirkulace vzduchu v místnosti obzvláště důležitá.

##### Standardní součástí je vzduchový filtr

Pro všechny PEFY-M VMA2-A.

##### Čerpadlo kondenzátu

Čerpadlo kondenzátu je už integrováno v jednotce.

##### Flexibilita pomocí variabilního proudění

Přívod vzduchu k jednotce je umožněn ze zadní (standardně) nebo spodní části jednotky (dle přání zákazníka). Potřeba je pouze přemístit filtr ze zadní části do spodní části jednotky.

##### Příslušenství

Viz strana 224.

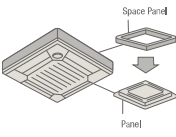
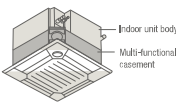
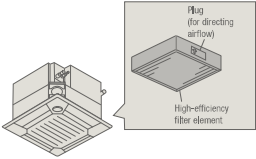
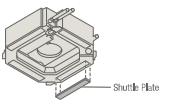
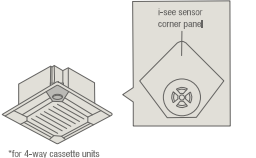

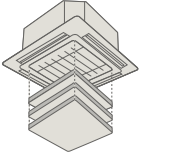
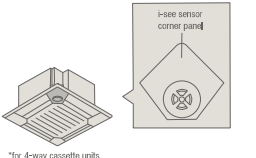
## PEFY - potrubní jednotky, střední statický tlak

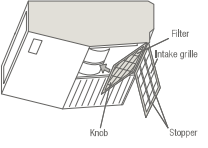
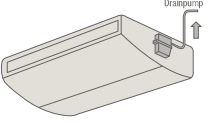
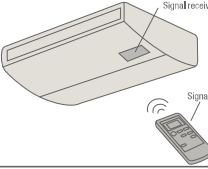
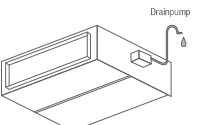
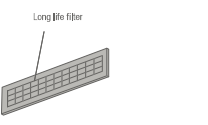
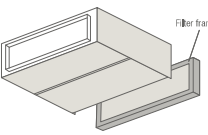
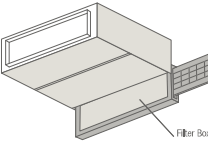
Označení jednotek	PEFY-M20 VMA2-A	PEFY-M25 VMA2-A	PEFY-M32 VMA2-A	PEFY-M40 VMA2-A	PEFY-M50 VMA2-A	PEFY-M63 VMA2-A	PEFY-M71 VMA2-A	PEFY-M80 VMA2-A	PEFY-M100 VMA2-A	PEFY-M125 VMA2-A	
Chlazení	chladič výkon (kW)	2,2	2,8	3,6	4,5	5,6	7,1	8,0	9,0	11,2	14,0
	příkon (kW)	0,087	0,087	0,087	0,080	0,208	0,208	0,208	0,208	0,208	0,208
Vytápění	topný výkon (kW)	2,5	3,2	4,0	5,0	6,3	8,0	9,0	10,0	12,5	16,0
	příkon (kW)	0,085	0,085	0,085	0,078	0,206	0,206	0,206	0,206	0,206	0,206

Označení jednotek	PEFY-M20 VMA2-A	PEFY-M25 VMA2-A	PEFY-M32 VMA2-A	PEFY-M40 VMA2-A	PEFY-M50 VMA2-A	PEFY-M63 VMA2-A	PEFY-M71 VMA2-A	PEFY-M80 VMA2-A	PEFY-M100 VMA2-A	PEFY-M125 VMA2-A
Objemový průtok vzduchu (m <sup>3</sup> /h)	N/S/V 810/960/ 1.140	810/960/ 1.140	810/960/ 1.140	870/1.080/ 1.260	1.770/2.130/ 2.400	1.770/2.130/ 2.400	1.770/2.130/ 2.400	1.770/2.130/ 2.400	1.770/2.130/ 2.400	1.770/2.130/ 2.400
Statický tlak (Pa)	35/50/70/ 100/150	35/50/70/ 100/150	35/50/70/ 100/150	40/50/70/ 100/150	40/50/70/ 100/150	40/50/70/ 100/150	40/50/70/ 100/150	40/50/70/ 100/150	40/50/70/ 100/150	40/50/70/ 100/150
Hladina akustického tlaku (dB(A))*	N/V 27/35	27/35	27/35	25/34	33/40	33/40	33/40	33/40	33/40	33/40
Rozměry (mm)	Š/H/V 900/732/ 250	900/732/ 250	900/732/ 250	1.100/732/ 250	1.600/732/ 250	1.600/732/ 250	1.600/732/ 250	1.600/732/ 250	1.600/732/ 250	1.600/732/ 250
Hmotnost (kg)	27	27	27	30	42	42	42	42	42	42
Průměr připojení chladiva Ø (mm)	kap. plyn 6 12	6 12	6 12	6 12	6 12	10 16	10 16	10 16	10 16	10 16
Zdroj napětí (V, fáze, Hz)	220–240, 1, 50	220–240, 1, 50	220–240, 1, 50	220–240, 1, 50	220–240, 1, 50	220–240, 1, 50	220–240, 1, 50	220–240, 1, 50	220–240, 1, 50	220–240, 1, 50
Provozní el. proud (A)	0,66	0,66	0,66	0,57	1,34	1,34	1,34	1,34	1,34	1,34


\* Hladina akustického tlaku měřená ve středu pod vnitřní jednotkou ve vzdálenosti 1,5 m.

Příslušenství vnitřních jednotek

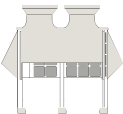
Označení	Popis
<b>PLFY-P-VEM-E</b>	<b>4-cestné kazetové jednotky</b>
	<b>Rámeček dekorativního panelu</b> Umožňuje montáž těchto jednotek do mezistropního prostoru. Požadovaná montážní výška byla snížena o 40 mm.
<b>PAC-SJ65AS-E</b>	pro PLYF-P20-140VEM-E
	<b>Nástavec pro přívod čerstvého vzduchu vč. filtru</b> Slouží k přívodu čerstvého vzduchu do kazetové jednotky. Podíl čerstvého vzduchu může být až 20 % jmenovitého objemového průtoku vzduchu jednotky. Nástavec se instaluje mezi jednotku a dekorativní rámeček. Montážní výška je 135 mm.
<b>PAC-SJ41TM-E</b>	pro PLYF-P20-140VEM-E
	<b>Vysoceúčinný filtr</b> Vysoceúčinný filtr, který se vkládá do nástavce pro přívod čerstvého vzduchu PAC-SH53TM-E. Vysoceúčinný filtr disponuje stupněm odlučivosti až 65 %, doba životnosti filtru je cca 2.500 provozních hodin.
<b>PAC-SH59KF-E</b>	pro PLYF-P20-140VEM-E s nástavcem pro přívod čerstvého vzduchu PAC-SH53TM-E
	<b>Zaslepovací panel</b> Zaslepovací panely se instalují do výdechových otvorů 4-cestných kazetových jednotek, maximálně lze zaslepit 2 výdechové otvory.
<b>PAC-SJ37SP-E</b>	pro PLYF-P20-140VEM-E
	<b>i-see senzor</b> i-see senzor měří infračervenými paprsky teplotu v oblasti podlahy a díky automatickému řízení ventilátoru se stará o to, aby bylo v místnosti minimalizováno teplotní rozrvenství. Díky lepšímu teplotnímu rozrvenství bude snížena doba chodu kompresoru a tím i spotřeba elektrické energie.
<b>PAC-SE1ME-E</b>	pro PLYF-P20-140VEM-E
	<b>Infračervený přijímač k integraci do rámečku</b> Infračervený snímač se umístí přímo do dekorativního panelu. K ovládání je nutné infračervené dálkové ovládání PAR-FL32MA .
<b>PAR-SE9FA-E</b>	pro PLYF-P20-140VEM-E
	<b>Navigecí zařízení pro spouštění filtru</b> Pres dálkové ovládání můžete spustit filtr kazetové jednotky až o 4 metry. Usnadní se tak čištění filtrů ve vysokých místnostech.
<b>PLP-6EAJ</b>	pro PLYF-P20-140VEM-E
<b>PLFY-P VFM-E</b>	<b>4-cestná kazetová jednotka pro Euroastr</b>
	<b>3D i-see senzor</b> 3D i-see senzor zaznamenává počet osob v místnosti a odpovídajícím způsobem přizpůsobuje potřebný výkon. Při minimálním obsazení se automaticky zapne energeticky úsporný program.
<b>PAC-SF1ME-E</b>	pro PLYF-P15-50VFM-E

Označení	Popis
<b>PCFY-P VKM-E</b>	<b>Podstropní jednotky</b>
	<b>Vysoceúčinný filtr</b> Vysoceúčinným filtrem se dají nahradit standardní filtry v jednotce. Vysoceúčinný a standardní filtr se nedají používat současně.
<b>PAC-SH88KF-E</b>	pro PCFY-P40VKM-E
<b>PAC-SH89KF-E</b>	pro PCFY-P63VKM-E
<b>PAC-SH90KF-E</b>	pro PCFY-P100/125VKM-E
	<b>Čerpadlo kondenzátu</b> Čerpadlo kondenzátu může být integrováno do jednotky a odvádí se jím kondenzát. Dopravní výška čerpadla je 600 mm.
<b>PAC-SJ92DM-E</b>	pro PCFY-P40VKM-E
<b>PAC-SJ93DM-E</b>	pro PCFY-P63-125VKM-E
	<b>Infračervené dálkové ovládání</b> Sada infračerveného dálkového ovládání obsahuje vysílač, držák na stěnu a přijímač, který se nasadí na spodní stranu pláště jednotky.
<b>PAR-SL94B-E</b>	pro PCFY-P40-125VKM-E
<b>PEFY-P VMHS-E/VMHS-E-F</b>	<b>Potrubní jednotky</b>
	<b>Čerpadlo kondenzátu</b> Čerpadlo kondenzátu určené k montáži do jednotky.
<b>PAC-KE06DM-F</b>	PEFY-P200/250VMHS-E-F
<b>PAC-KE05DM-F</b>	PEFY-P200/250VMHS-E
<b>PAC-DRP10DP-E2</b>	PEFY-P40-140VMHS-E (-F)
	<b>Long-Life filtr (dlouhá životnost)</b> Pro použití tohoto filtru je potřeba filtrační rámeček typu PAC-KE TB-F.
<b>PAC-KE86LAF</b>	pro PEFY-P40-63VMHS-E
<b>PAC-KE88LAF</b>	pro PEFY-P71 / 80VMHS-E
<b>PAC-KE89LAF</b>	pro PEFY-P100-140VMHS-E, PEFY-P125VMHS-E-F
<b>PAC-KE85LAF</b>	pro PEFY-P200 / 250VMHS-E (-F)
	<b>Filtrační rámeček</b> Filtrační rámeček nutný k instalaci Long-Life filtru.
<b>PAC-KE63TB-F</b>	pro PEFY-P40-63VMHS-E
<b>PAC-KE99TB-F</b>	pro PEFY-P71/80VMHS-E
<b>PAC-KE140TB-F</b>	pro PEFY-P100-140VMHS-E, PEFY-P125VMHS-E-F
<b>PAC-KE250TB-F</b>	pro PEFY-P200/250VMHS-E (-F)
<b>PEFY-P VMA-E</b>	<b>Potrubní jednotky</b>
	<b>Filtr Box</b> Filtr box umožňuje vLMutí filtru ze strany nebo ze spoda a také z potrubí na straně sání jednotky. Do Filtr boxu se vkládají standardní filtry z rozsahu dodávky vnitřní jednotky.
<b>PAC-KE91TB-E</b>	pro PEFY-P20-32VMA
<b>PAC-KE92TB-E</b>	pro PEFY-P40/50VMA
<b>PAC-KE93TB-E</b>	pro PEFY-P63-80VMA
<b>PAC-KE94TB-E</b>	pro PEFY-P100/125VMA
<b>PAC-KE95TB-E</b>	pro PEFY-P140VMA


### Příslušenství vnitřních jednotek

Označení	Popis
PKFY-P VLM/VKM	Nástěnné jednotky
	<b>Čerpadlo kondenzátu</b> Čerpadlo kondenzátu má svoje vlastní opláštění a je určeno k instalaci na levou stranu vedle nástěnné jednotky. Toto umístění je dáno tím, že na levé straně se nachází nátrubek pro odvod kondenzátu z jednotky. Dopravní výška čerpadla je 800 mm.
PAC-SK01DM-E	Čerpadlo kondenzátu pro PKFY-P10-50VLM-E
PAC-SH94DM-E	Čerpadlo kondenzátu pro PKFY-P63/100VKM-E

### Příslušenství venkovních jednotek

Označení	Popis
<b>Ochrana proti větru pro venkovní jednotky modelové řady YNW</b>	
	<b>Ochrana proti větru</b> Obsahuje ochranu výměníku tepla před silným větrem v případě instalace na nechráněném místě. Umožňuje provoz chlazení až do venkovní teploty -15 °C.
SH-S YNW-A	pro moduly venkovních jednotek City Multi „S“
SH-L YNW-A	pro moduly venkovních jednotek City Multi „L“
SH-XL YNW-A	pro moduly venkovních jednotek City Multi „XL“

### Vyhřívavé vany na kondenzát pro venkovní jednotky modelové řady YNW

	<b>Vyhřívavé vany na kondenzát</b> Elektricky vyhřívavé vany na kondenzát pro bezpečný odvod nahromaděného kondenzátu při teplotách pod bodem mrazu.
DP-S YNW	pro moduly venkovních jednotek City Multi „S“
DP-L YNW	pro moduly venkovních jednotek City Multi „L“
DP-XL YNW	pro moduly venkovních jednotek City Multi „XL“

### Sada ochranných mřížek pro venkovní jednotky konstrukční řady YNW

FG-S YNW-A	pro moduly venkovních jednotek City Multi „S“
FG-L YNW-A	pro moduly venkovních jednotek City Multi „L“
FGL-XL YNW-A	pro moduly venkovních jednotek City Multi „XL“

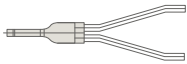
### Vyhřívací panel pro venkovní jednotky konstrukční řady YNW

PAC-PH01EHY	pro moduly venkovních jednotek City Multi „S“
PAC-PH02EHY	pro moduly venkovních jednotek City Multi „L“
PAC-PH03EHY	pro moduly venkovních jednotek City Multi „XL“

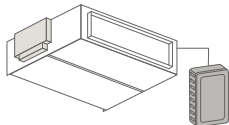
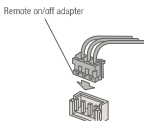
### Příslušenství pro venkovní jednotky PUMY

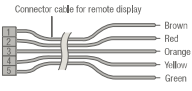
PAC-SG61DS-E	Sada pro odvod kondenzátu
PAC-SH97DP-E	Kondenzátní vana
PAC-SH96SG-E	Clona pro usměrnění vzduchu (pro PUMY-P jsou zapotřebí 2 kusy)
PAC-SH95AG-E	Clona na ochranu před větrem (pro PUMY-P jsou zapotřebí 2 kusy)


### Příslušenství pro chladivové části zařízení

Označení	Popis
<b>Spojovací díl pro BC Controller</b>	
	<b>Spojovací díl pro BC-Controller</b> Vnitřní jednotky velikosti 100-250 se musí připojit na 2 vývody BC Controlleru. S tímto spojovacím dílem lze přesně a snadno spojit 2 vývody chladiva.
CMY-R160-J1	Spojovací díl pro všechny BC Controllery s pájenými vývody.

### Příslušenství řídicích systémů

Označení	Popis
<b>Příslušenství řídicích systémů</b>	
	<b>Externí teplotní čidlo</b> Sada se skládá z teplotního čidla, propojovacího 12 metrů dlouhého 2-žilového kabelu a upevňovacího materiálu.
PAC-SE41TS-E	
	<b>Adaptér pro dálkové zap./vyp.</b> Adaptér pro dálkové zap./vyp. je vlastně konektor s kabeláží určený k propojení dálkového zap./vyp. (délka propojovacího kabelu max. 2 m, prodloužená max. na 10 m). Spínač, spínací relé nebo časovač a kabelové propojení poskytuje zákazník a není součástí dodávky.
PAC-SE55RA-E	

	<b>Kabel pro dálkový dohled</b> K připojení vnitřních jednotek série Mr. Slim. Poruchové hlášení a stav provozu jsou poskytovány pomocí 12V DC signálu. Tento 12 V signál může být dále napojen k dalšímu zpracování pomocí spínacího relé. Spínací výkon ze strany zákazníka může být maximálně 0,9 W.
--	--

PAC-SA88HA-E	1 kus
	<b>Zesilovač signálu</b> K zesílení signálu M-NETové datové sběrnice u velmi rozvětvených systémů.
PAC-SF46EPA-F	

	<b>Rozhraní KNX</b> Rozhraní KNX až pro 100 jednotek pouze ve spojení s ovládaním EW-50E nebo AE-200E.
--	---

ME-AC/KNX15	Pro max. 15 vnitřních jednotek
ME-AC/KNX100	Pro max. 100 vnitřních jednotek

	<b>Modbus Interface</b> Rozhraní pro připojení systémů série City Multi do Modbus systémového řízení budov. Připojení se provádí prostřednictvím EW-50E nebo AE-200E. Rozsah funkcí závisí na projektu.
--	--

ME-AC-MBS-50	Pro max. 50 vnitřních jednotek
ME-AC-MBS-100	Pro max. 100 vnitřních jednotek