

# M-Séria

Katalógové listy

## Dizajnová nástenná jednotka

MSZ-LN25VGR  
MSZ-LN25VGV  
MSZ-LN25VGW  
MSZ-LN25VGB  
MSZ-LN35VGR  
MSZ-LN35VGV  
MSZ-LN35VGW  
MSZ-LN35VGB  
MSZ-LN50VGR  
MSZ-LN50VGV  
MSZ-LN50VGW  
MSZ-LN50VGB  
MSZ-LN60VGR  
MSZ-LN60VGV  
MSZ-LN60VGW  
MSZ-LN60VGB





## Nástěnná jednotka Diamond MSZ-LN

### Highlights

- Hodnota koeficientu SCOP až 5,2/SEER až 10,5
- Třída energetické účinnosti až A+++ / A+++
- Hladina akustického tlaku (IG) min. 19 dB(A)
- Plnicí množství chladiva (standardní singlesplitová jednotka) max. 1,9 kg

Nástěnná jednotka MSZ-LN nevykuká jen svým neobvyklým designem, ale spojuje v sobě rovněž celou řadu inovativních funkcí.

#### Senzor 3D i-see

- energetická účinnost díky identifikaci osob v místnosti
- velmi komfortní distribuce vzduchu díky automatické úpravě vzduchového proudu

#### Čtyřfázový plazmový filtr Plus

- Do 65 minut zneškodňuje 99 % všech bakterií a alergenů\*

#### Technologie Hyper Heating (volitelně)

- Konstantní topný výkon až do venkovní teploty -15 °C

#### Funkce Double Vane

- o obzvláště účinnou distribuci vzduchu se starají dvě na sobě nezávislé lamely pro výstup vzduchu

#### Modul MELCloud (WiFi adaptér)

- sériové vybavení integrovaným WiFi adaptérem

**Balení obsahuje dálkový ovladač s infračerveným přenosem vybavený funkcí týdenního časovače a podsvíceným displejem**

\* podle testu v referenční místnosti o objemu 25 m<sup>3</sup>



Natural White

#### Příslušenství

Typové označení	Popis	Množství
MAC-2390FT-E	Stříbrný iontový vzduchový filtr (náhradní filtr)	10
MAC-3010FT-E	Plazmový protizápachový filtr (náhradní filtr)	10
MAC-1300RC	Držák dálkového ovládání	15



## Nástěnné jednotky Diamond Split-Inverter / chlazení nebo topení



### Invertorové nástěnné jednotky MSZ-LN, chlazení/topení

Označení vnitřní jednotky	MSZ-LN18VG2 W	MSZ-LN25VG2 W	MSZ-LN35VG2 W	MSZ-LN50VG2 W	MSZ-LN60VG2 W
Označení venkovní jednotky	Multi Split MXZ	MUZ-LN25VG2	MUZ-LN35VG2	MUZ-LN50VG2	MUZ-LN60VG
Označení venkovní jednotky Hyper Heating	Multi Split MXZ	MUZ-LN25VGHZ2	MUZ-LN35VGHZ2	MUZ-LN50VGHZ	–
<b>Chlazení</b>					
chladič výkon (kW)	1,8	2,5 (1,0–3,5) (0,8–3,5)*	3,5 (0,8–4,0) (0,8–4,0)*	5,0 (1,0–6,0) (1,4–5,8)*	6,1 (1,4–6,9)
příkon (kW)	–	0,485	0,82	1,38	1,79
SEER	–	10,5 (10,5)*	9,5 (9,4)*	8,5 (7,6)*	7,5
třída energetické účinnosti	–	A+++	A+++	A+++ (A++)*	A++
Oblast použití (°C)	–	–10~+46	–10~+46	–10~+46	–10~+46
<b>Vytápění</b>					
topný výkon (kW)	3,3	3,2 (0,8–5,4) (1,0–6,3)*	4,0 (1,0–6,3) (1,0–6,6)*	6,0 (1,0–8,2) (1,8–8,7)*	6,8 (1,8–9,3)
příkon (kW)	–	0,58	0,8	1,48	1,81
SCOP	–	5,2	5,1	4,6	4,6
třída energetické účinnosti	–	A+++	A+++	A++	A++
Oblast použití (°C)	–	–15~+24 (–25~+24)*	–15~+24 (–25~+24)*	–15~+24 (–25~+24)*	–15~+24

Označení vnitřní jednotky	MSZ-LN18VG2 W	MSZ-LN25VG2 W	MSZ-LN35VG2 W	MSZ-LN50VG2 W	MSZ-LN60VG2 W	
Průtok vzduchu v režimu chlazení (m³/h)	N/V	258/528	258/528	258/528	342/636	426/762
Hladina akustického tlaku (dB(A))	N/V	19/36	19/36	19/36	27/39	29/45
Rozměry (mm)	Š/H/V	890/233/307	890/233/307	890/233/307	890/233/307	890/233/307
Hmotnost (kg)		15,5	15,5	15,5	15,5	15,5
Označení venkovní jednotky	Multi Split MXZ	MUZ-LN25VG2/VGHZ2	MUZ-LN35VG2/VGHZ2	MUZ-LN50VG2/VGHZ	MUZ-LN60VG	
Objemový průtok vzduchu (m³/h)	–	1884	1884 (2028)*	2400 (2928)*	3006	
Hladina akustického tlaku (dB(A))	chlazení / topení	46/49	49/50	51/54	55/55	
Rozměry (mm)	Š/H/V	–	800/285/550	800/285/550	800/285/714 (840/330/880)*	840/330/880
Hmotnost (kg)	–	35	35 (36)*	40 (55)*	55	
<b>Údaje o chladivu</b>						
Celková délka vedení (m)	–	20	20	30	30	
Max. výškový rozdíl (m)	–	12	12	12 (15)*	15	
Typ chladiva / množství (kg) / max. množství (kg)	–	R32/0,80/1,00	R32/0,85/1,05	R32/1,25/1,55	R32/1,45/1,91	
GWP / ekvivalent CO <sub>2</sub> (t) / ekvivalent CO <sub>2</sub> max. (t)	–	(R32/0,85/1,05)* 675/0,54/0,68 (675/0,57/0,71)*	675/0,54/0,68	(R32/1,45/1,91)* 675/0,84/1,04 (675/0,98/1,29)*	675/0,98/1,3	
Množství předplněného chladiva pro (m)	–	7	7	7	7	
Množství doplněného chladiva (g/m)	–	20	20	20	20	
Průměr připojení chladiva Ø (mm)	kap. plyn	–	6 10	6 10	6 12	
<b>Elektrické parametry</b>						
Zdroj napětí (V, fáze, Hz)	–	220–240, 1, 50	220–240, 1, 50	220–240, 1, 50	220–240, 1, 50	
Provozní el. proud (A)	chlazení topení	–	2,5 3,0	3,9 4,0	6,3 6,8	7,9 7,9
Doporučený průřez vedení – přívod venkovní jednotky (mm²)	–	3 x 1,5	3 x 1,5	3 x 1,5	3 x 2,5	
Doporučený průřez vedení – vnitřní jednotka / venkovní jednotka (mm²)	–	4 x 1,5	4 x 1,5	4 x 1,5	4 x 1,5	
Doporučená velikost jištění (A)	–	10	10 (12)*	16	16	

\* Platné pouze pro jednotky Hyper Heating MUZ-LN25/35/50VGHZ

Hladina akustického tlaku naměřena ve vzdálenosti 1 m před a 0,8 m pod vnitřní jednotkou v režimu chlazení.  
Třída energetické účinnosti na stupnici od A+++ do D

Naše klimatizační zařízení a tepelná čerpadla obsahují fluorované sklenkové plyny R410A, R134a, R32.  
Další informace získáte v příslušném provozním návodu.



## Nástěnná jednotka Diamond MSZ-LN

### Highlights

- Hodnota koeficientu SCOP až 5,2/SEER až 10,5
- Třída energetické účinnosti až A+++ / A+++
- Hladina akustického tlaku (IG) min. 19 dB(A)
- Plnicí množství chladiva (standardní singlesplitová jednotka) max. 1,9 kg

Nástěnná jednotka MSZ-LN s elegantní povrchovou úpravou ve stylu Hairline nevyniká jen svým neobvyklým designem, ale spojuje v sobě rovněž celou řadu inovativních funkcí.

#### Senzor 3D i-see

- energetická účinnost díky identifikaci osob v místnosti
- velmi komfortní distribuce vzduchu díky automatické úpravě vzduchového proudu

#### Čtyřfázový plazmový filtr Plus

- Do 65 minut zneškodňuje 99 % všech bakterií a alergenů\*

#### Technologie Hyper Heating (volitelně)

- Konstantní topný výkon až do venkovní teploty -15 °C

#### Funkce Double Vane

- o obzvláště účinnou distribuci vzduchu se starají dvě na sobě nezávislé lamely pro výstup vzduchu

#### Modul MELCloud (WiFi adaptér)

- sériové vybavení integrovaným WiFi adaptérem

#### Různé barvy a barevně sladěný dálkový ovladač s podsvíceným displejem



Ruby Red

Pearl White

Onyx Black

\* podle testu v referenční místnosti o objemu 25 m<sup>3</sup>

#### Příslušenství

Typové označení	Popis	Množství
MAC-2390FT-E	Stříbrný iontový vzduchový filtr (náhradní filtr)	10
MAC-3010FT-E	Plazmový protizápachový filtr (náhradní filtr)	10
MAC-286RH	Držák dálkového ovládání	10



MUZ-LN50VGHZ / 60VG

MUZ-LN50VG2

MUZ-LN25 / 35VG2 / VGHZ2

MSZ-LN18-60VG2 V

MSZ-LN18-60VG2 B

MSZ-LN18-60VG2 R

## Nástěnné jednotky Diamond Split-Inverter / chlazení nebo topení



### Invertorové nástěnné jednotky MSZ-LN, chlazení/topení

Označení vnitřní jednotky	MSZ-LN18VG2 V / B / R	MSZ-LN25VG2 V / B / R	MSZ-LN35VG2 V / B / R	MSZ-LN50VG2 V / B / R	MSZ-LN60VG2 V / B / R
Označení venkovní jednotky	Multi Split MXZ	MUZ-LN25VG2	MUZ-LN35VG2	MUZ-LN50VG2	MUZ-LN60VG
Označení venkovní jednotky Hyper Heating	Multi Split MXZ	MUZ-LN25VGHZ2	MUZ-LN35VGHZ2	MUZ-LN50VGHZ	–
<b>Chlazení</b>					
chladič výkon (kW)	1,8	2,5 (1,0–3,5) (0,8–3,5)*	3,5 (0,8–4,0) (0,8–4,0)*	5,0 (1,0–6,0) (1,4–5,8)*	6,1 (1,4–6,9)
příkon (kW)	–	0,485	0,82	1,38	1,79
SEER	–	10,5 (10,5)*	9,5 (9,4)*	8,5 (7,6)*	7,5
třída energetické účinnosti	–	A+++	A+++	A+++ (A++)*	A++
Oblast použití (°C)	–	–10~+46	–10~+46	–10~+46	–10~+46
<b>Vytápění</b>					
topný výkon (kW)	3,3	3,2 (0,8–5,4) (1,0–6,3)*	4,0 (1,0–6,3) (1,0–6,6)*	6,0 (1,0–8,2) (1,8–8,7)*	6,8 (1,8–9,3)
příkon (kW)	–	0,58	0,8	1,48	1,81
SCOP	–	5,2	5,1	4,6	4,6
třída energetické účinnosti	–	A+++	A+++	A++	A++
Oblast použití (°C)	–	–15~+24 (–25~+24)*	–15~+24 (–25~+24)*	–15~+24 (–25~+24)*	–15~+24

Označení vnitřní jednotky	MSZ-LN18VG2 V / B / R	MSZ-LN25VG2 V / B / R	MSZ-LN35VG2 V / B / R	MSZ-LN50VG2 V / B / R	MSZ-LN60VG2 V / B / R
Průtok vzduchu v režimu chlazení (m <sup>3</sup> /h)	N/V	258/528	258/528	342/636	426/762
Hladina akustického tlaku (dB(A))	N/V	19/36	19/36	27/39	29/45
Rozměry (mm)	Š/H/V	890/233/307	890/233/307	890/233/307	890/233/307
Hmotnost (kg)		15,5	15,5	15,5	15,5
Označení venkovní jednotky	Multi Split MXZ	MUZ-LN25VG2 / VGHZ2	MUZ-LN35VG2 / VGHZ2	MUZ-LN50VG2 / VGHZ	MUZ-LN60VG
Objemový průtok vzduchu (m <sup>3</sup> /h)	–	1884	1884 (2028)*	2400 (2928)*	3006
Hladina akustického tlaku (dB(A))	chlazení / topení	46/49	49/50	51/54	55/55
Rozměry (mm)	Š/H/V	–	800/285/550	800/285/550	800/285/714 (840/330/880)*
Hmotnost (kg)	–	35	35 (36)*	40 (55)*	55
<b>Údaje o chladivu</b>					
Celková délka vedení (m)	–	20	20	30	30
Max. výškový rozdíl (m)	–	12	12	12 (15)*	15
Typ chladiva / množství (kg) / max. množství (kg)	–	R32/0,80/1,00	R32/0,85/1,05	R32/1,25/1,55	R32/1,45/1,91
GWP / ekvivalent CO <sub>2</sub> (t) / ekvivalent CO <sub>2</sub> max. (t)	–	(R32/0,85/1,05)* 675/0,54/0,68 (675/0,57/0,71)*	675/0,54/0,68	(R32/1,45/1,91)* 675/0,84/1,04 (675/0,98/1,29)*	675/0,98/1,3
Množství předplněného chladiva pro (m)	–	7	7	7	7
Množství doplňného chladiva (g/m)	–	20	20	20	20
Průměr připojení chladiva Ø (mm)	kap. plyn	– 10	6 10	6 10	6 12
<b>Elektrické parametry</b>					
Zdroj napětí (V, fáze, Hz)	–	220–240, 1, 50	220–240, 1, 50	220–240, 1, 50	220–240, 1, 50
Provozní el. proud (A)	chlazení topení	– –	2,5 3,0	3,9 4,0	6,3 6,8
Doporučený průřez vedení – přívod venkovní jednotky (mm <sup>2</sup> )	–	3 x 1,5	3 x 1,5	3 x 1,5	3 x 2,5
Doporučený průřez vedení – vnitřní jednotka / venkovní jednotka (mm <sup>2</sup> )	–	4 x 1,5	4 x 1,5	4 x 1,5	4 x 1,5
Doporučená velikost jištění (A)	–	10	10 (12)*	16	16

\* Platné pouze pro jednotky Hyper Heating MUZ-LN25/35/50VGHZ

Hladina akustického tlaku naměřena ve vzdálenosti 1 m před a 0,8 m pod vnitřní jednotkou v režimu chlazení. Třída energetické účinnosti na stupnici od A+++ do D

Naše klimatizační zařízení a tepelná čerpadla obsahují fluorované skleníkové plyny R410A, R134a, R32. Další informace získáte v příslušném provozním návodu.

## Množství doplňovaného chladiva

## Venkovní jednotky

## Předplnění jednotek chladiv R32

- Venkovní jednotky Singlesplit jsou předem naplněny pro délku vedení 7-15 m (jediná trasa trasa).
- Venkovní jednotky Multisplit mají předem naplněné chladivo pro celkovou délku vedení 20, příp. 60 m.
- U delšího vedení bude potřeba doplnit chladivo podle následující tabulky.

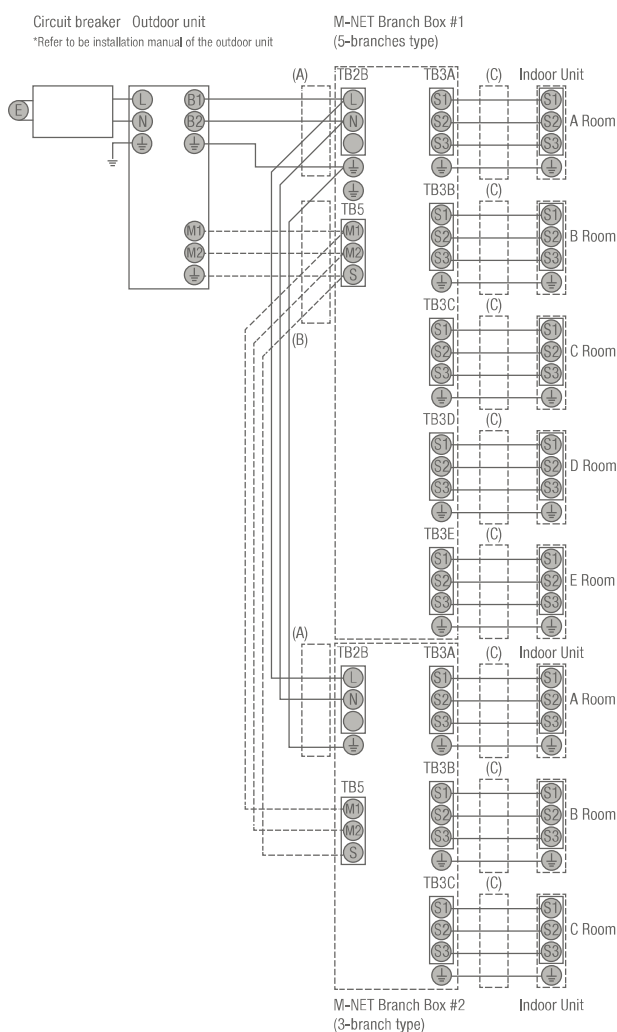
## Singlesplit R32

Venkovní jednotky	Množství chladiva (jedna trasa) v kg					
	7 m	10 m	15 m	20 m	25 m	30 m
MUZ-LN25VG2	–	0,80*	0,90	1,00	–	–
MUZ-LN35VG2	–	0,85*	0,95	1,05	–	–
MUZ-LN50VG2	–	–	1,25*	1,35	–	–
MUZ-LN60VG	1,45*	1,51	1,61	1,71	1,81	1,91
MUZ-LN25/35VGHZ2	–	0,85*	0,95	1,05	–	–
MUZ-LN50VGHZ	1,45*	1,51	1,61	1,71	–	–
MUZ-AP20VG	0,55*	0,61	0,71	0,81	–	–
MUZ-AP25/35VG	0,55*	0,61	0,71	0,81	–	–
MUZ-AP42VG	0,70*	0,76	0,86	0,96	–	–
MUZ-AP50VG	1,00*	1,06	1,16	1,26	–	–
MUZ-AP60VE	–	–	1,05*	1,15	1,25	1,35
MUZ-AP71VE	–	–	1,50*	1,60	1,70	1,80
MUZ-EF25VG	0,80*	0,89	1,04	1,19	–	–
MUZ-EF35VG	1,15*	1,24	1,39	1,54	–	–
MUZ-EF42VG	1,15*	1,24	1,39	1,54	–	–
MUZ-EF50VG	1,45*	1,51	1,61	1,71	1,81	1,91
SUZ-M25VA	0,65*	0,71	0,81	0,91	–	–
SUZ-M35VA	0,90*	0,96	1,16	1,16	1,16	–
SUZ-M50VA	1,20*	1,26	1,36	1,46	1,56	1,66
SUZ-M60VA	1,25*	1,31	1,41	1,61	1,71	1,71
SUZ-M71VA	1,45*	1,57	1,77	1,97	2,17	2,37

\* Předplnění

## Schémata elektrického připojení inverterových systémů M-série

## Schéma elektrického připojení PUMY

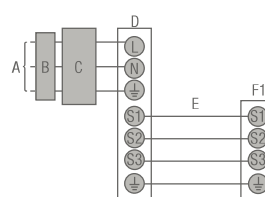


- (A) napájení připojovacích boxů (prostřednictvím venkovní jednotky)  
 (B) komunikační propojení mezi venkovní jednotkou a připojovacími boxy  
 (C) napájení a komunikační spojení pro vnitřní jednotku

## Upozornění:

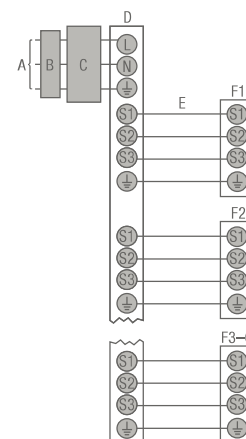
- Velikost elektrického vedení musí vždy odpovídat příslušným státním normám a předpisům daného státu.
- Kabel pro připojení elektrického napájení a kabel pro propojení vnitřních a venkovních jednotek musí být přinejmenším potažen polychloroprenem, ohebné kabely musí být správně zvoleny (dle 60245 IEC 57).
- Přinstalujte zemnicí vedení, pokud je delší než ostatní kabely.

## Schéma elektrického připojení inverterového singlesplitu z M-série



- A Přívod elektrického napětí  
 B Proudový chránič  
 C Elektrický jistič  
 D Venkovní jednotka  
 E Propojovací kabel mezi vnitřní a venkovní jednotkou  
 F1 Vnitřní jednotka

## Schéma elektrického připojení inverterového multisplitu MXZ M-série – 2 až 6 vnitř. jednotek



- A přívod elektrického napětí  
 B proudový chránič  
 C elektrický jistič  
 D venkovní jednotka  
 E propojovací kabel mezi venkovní a vnitřní jednotkou  
 F1–F6 vnitřní jednotky č. 1 až č. 6



## Volitelná rozhraní

Nová generace invertorových jednotek M-série je vybavena ovládáním A-Control, jehož hlavním přínosem je přenos většího množství dat mezi vnitřní a venkovní jednotkou. Díky tomu mohou být poruchy vnitřní jednotky zobrazeny na venkovní jednotce a opačně. Navíc mohou být nyní vnitřní jednotky vybaveny volitelným komunikačním rozhraním. Nabízí se možnost použití třech rozhraní (interface):

### 1. MAC-334IF-E interface pro připojení vnitřních invertorových jednotek M-série do City Multi Bus systému (M-Net)

Ovládání a dohled jednotek z M-série probíhá pomocí volitelných připojovacích rozhraní k City Multi M-Net datové sběrnici a řídicích systémů pro City Multi. Dále je možné použít řídicí systémy ze série City Multi k ovládání zařízení z M-série. Pokud však tento systém není zapojen do City Multi Bus systému (např. tam není venkovní jednotka City Multi), je nutné použít externí zdroj napájení (PAC-SC51KUA).

### 2. MAC-397IF-E interface pro připojení k invertorovým vnitřním jednotkám z M-série

- Interface podporuje následující externí ovládání:
- Dálkové zap./vyp.
- Provozní nebo poruchová hlášení (je možný pouze jeden výstup).
- Funkce blokování zap./vyp. na lokálním dálkovém ovládání.
- Změna provozního režimu chlazení/topení.
- Změna požadované teploty.
- Připojení kabelového dálkového ovládání PAR-40MAA.

### 3. Rozhraní ME-AC/KNX1, ME-AC/MBS1 nebo ME-AC-BAC-1 pro připojení vnitřních invertorových jednotek série M do systémového řízení budov založeném na sběrnici KNX (TP), ModBus nebo BACnet

Inventory série M lze řídit také přímo prostřednictvím těchto volitelných rozhraní přes sběrnici KNX (TP), ModBus nebo BACnet. Vzhledem k tomu, že tyto moduly se napájejí z vnitřní jednotky série M, není potřeba žádný externí zdroj napětí.

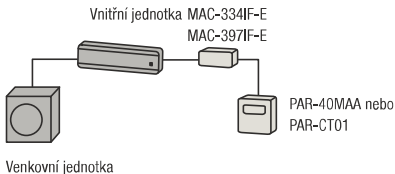
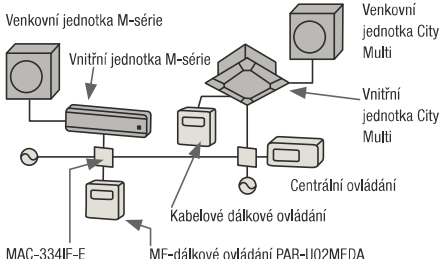
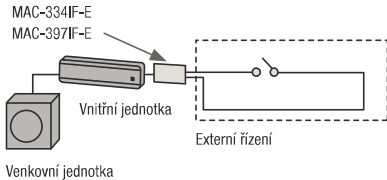
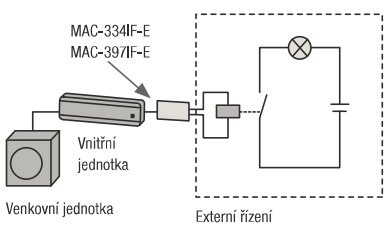
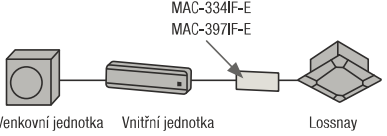
Prostřednictvím modulů jsou podporovány následující funkce:

- Dálkové zap./vyp.
- Změna režimu provozu topení/chlazení/větrání.
- Nastavení požadované teploty.
- Nastavení stupňů otáček ventilátoru.

Podle druhu stávajícího systému KNX (TP), ModBus nebo BACnet je možné, že některé funkce nebudou k dispozici nebo budou k dispozici pouze omezeně.



## Přehled řídicích systémů Invertor

Systém	Příklad systému	Zapojení	Funkce	Nutné příslušenství
<b>Kabelové dálkové ovládání</b> Ovládání klimatizačních jednotek pomocí kabelového dálkového ovládání s integrovaným týdenním časovačem.		Přes interface může být napojeno kabelové dálkové ovládání.	<ul style="list-style-type: none"> <li>Změna módu</li> <li>Nastavení požadované teploty</li> <li>Nastavení stupně otáček ventilátoru</li> <li>Směr výdechu - poloha žaluzií</li> <li>Týdenní časovač</li> </ul>	<b>MAC-397IF-E</b> <b>nebo MAC-334IF-E</b> Rozhraní  PAR-40MAA nebo PAR-CT01 Deluxe kabelové dálkové ovládání
<b>Centrální ovládání přes M-Net</b> Klimatizační jednotky mohou být připojeny do sítě M-Net a používat řídicí systémy ze série City Multi.		Připojení k M-Netu přes interface.	<ul style="list-style-type: none"> <li>Umožňuje individuální spínání zap./vyp. nebo centrální spínání</li> <li>Individuální nastavení provozního režimu, otáček ventilátoru, teploty, polohy žaluzií - směr výdechu a časovače</li> </ul>	<b>MAC-334IF-E</b> M-NET-Interface  <b>Centrální ovládání City Multi</b>
<b>Dálkové ovládání zap./vyp.</b> Ovládání přes externí kontakty (kombinovatelné s hlášením o provozním stavu)		Na klimatizačním zařízení je napojen interface, na kterém je umístěn externí kontakt.	<ul style="list-style-type: none"> <li>Dálkové zap./vyp.</li> </ul>	<b>MAC-397IF-E</b> <b>nebo MAC-334IF-E</b> Rozhraní  <b>Bezpečový kontakt</b> (není v rozsahu dodávky)
<b>Provozní/poruchová hlášení</b> Zobrazení stavu klimatizačního zařízení (kombinovatelné s dálkovým ovládáním zap./vyp.)		Interface je připojen k vnitřní jednotce a poskytuje 12 V signál, který může být dále externě zpracováván.	<ul style="list-style-type: none"> <li>MAC-397IF-E K externímu zobrazení stavu provozu (zap./vyp.) nebo poruchy klimatizačního zařízení ( lze zvolit pouze jednu z těchto funkcí).</li> <li>MAC-334IF-E K externímu zobrazení stavu provozu (zap./vyp.) nebo poruchy klimatizačního zařízení ( lze zvolit obě funkce).</li> </ul>	<b>MAC-397IF-E</b> Rozhraní  <b>Zapojení pro zobrazení stavu klimatizačního zařízení</b> (není v rozsahu dodávky, např. relé 12V DC, signalizační prvek)
<b>Ovládání větracích jednotek Lossnay</b>		Přes interface může být jednotka Lossnay napojena na vnitřní jednotku.	<ul style="list-style-type: none"> <li>Jednotka Lossnay se spustí společně se zapnutím klimatizačního zařízení</li> </ul>	<b>MAC-397IF-E</b> <b>nebo MAC-334IF-E</b> Rozhraní <b>Kabelové propojení k jednotce Lossnay</b> (není v rozsahu dodávky)

Další podrobné informace naleznete v projekčních podkladech Mitsubishi Electric.

## Přehled příslušenství

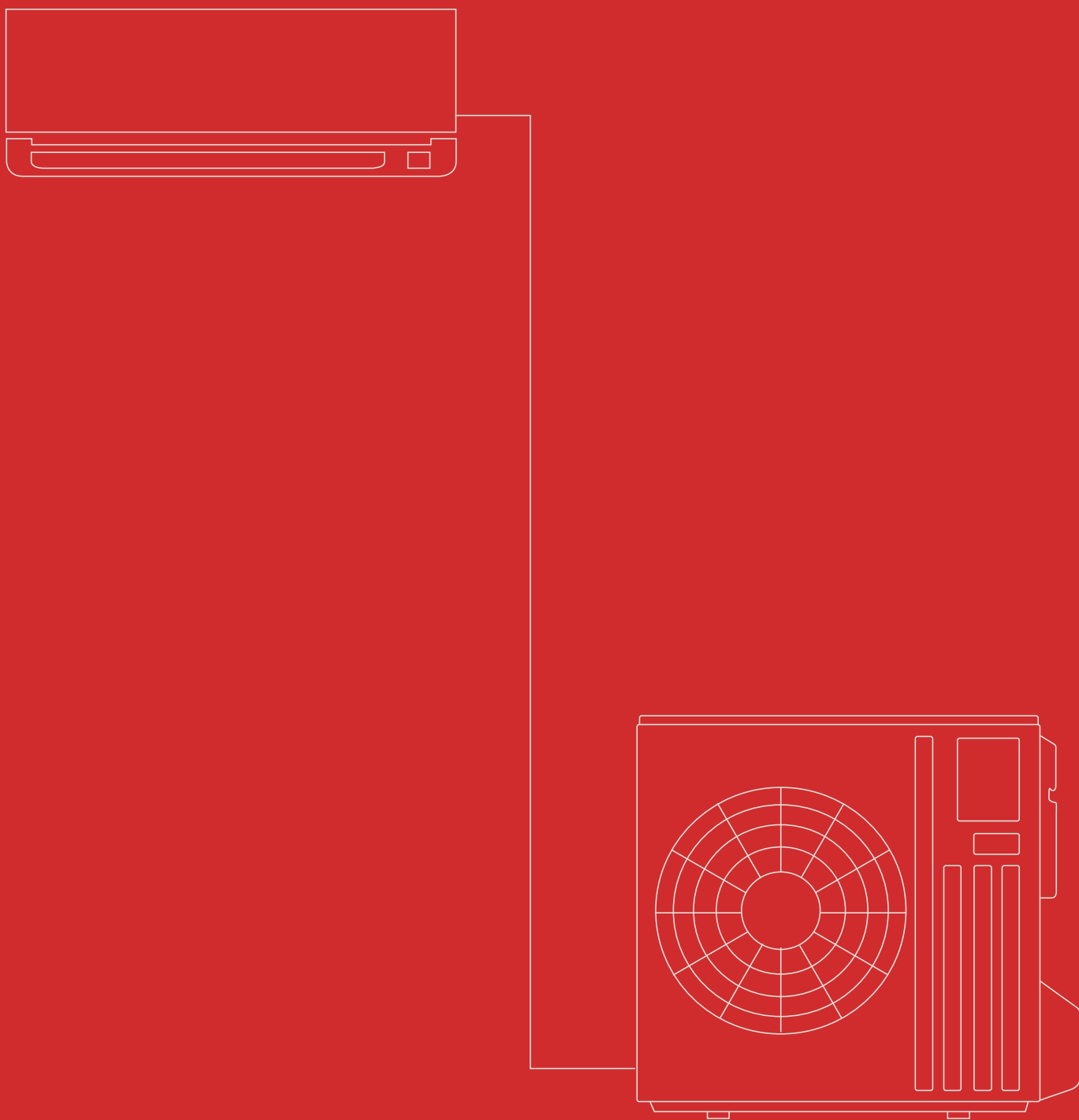
	Filtr		Obecné příslušenství		Příslušenství k ovládání							Kabelové dálkové ovládání			Bezdrátové dálkové ovládání a přijímač infračerveného signálu					
	Plazmový pachový filtr 10 kusů	Stříbrný iontový filtr 10 kusů, 5 kusů u 171FT-E	3D i-see Sensor	Čerpadlo konden-zátu	Rozhraní M-Net u jednotek MXZ/SUZ	Rozhraní pro tvoření skupin u jednotek SUZ/MXZ	MELCloud Wi-Fi adaptér	Externí snímač teploty	Adaptér pro dálkové zapnutí/vypnutí	Adaptér pro dálkovou kontrolu	Adaptér pro dálkovou kontrolu (výstup signálu 12 V)	Deluxe	Kompaktní	Dotykový displej	Set (vysílač + přijímač)	Vysílač Standard	Vysílač Deluxe	Přijímač	Držák dálkového ovládání (10 kusů)	
Vnitřní jednotky	MAC-3010FT-E	MAC-3010FT-E	PAC-SF1ME-E	PAC-KE07DM-E	MAC-334IF-E	MAC-397IF-E	MAC-567IF-E	PAC-SE41TS-E	PAC-SE55RA-E	PAC-SF40RM-E	PAC-SA88HA-E	PAR-40MAA	PAC-YT52CRA	PAR-CT01	PAR-SL94B-E	PAR-SL97A-E	PAR-SL100A-E	PAR-3010FT-E		
<b>Nástěnné jednotky</b>																				
MSZ-LN18VG2(W)(V)(B)(R)	•	2390FT-E			•	•	integrovaný					• <sup>1</sup>	• <sup>1</sup>	• <sup>1</sup>					•	
MSZ-LN25VG2(W)(V)(B)(R)	•	2390FT-E			•	•	integrovaný					• <sup>1</sup>	• <sup>1</sup>	• <sup>1</sup>					•	
MSZ-LN35VG2(W)(V)(B)(R)	•	2390FT-E			•	•	integrovaný					• <sup>1</sup>	• <sup>1</sup>	• <sup>1</sup>					•	
MSZ-LN50VG2(W)(V)(B)(R)	•	2390FT-E			•	•	integrovaný					• <sup>1</sup>	• <sup>1</sup>	• <sup>1</sup>					•	
MSZ-LN60VG2(W)(V)(B)(R)	•	2390FT-E			•	•	integrovaný					• <sup>1</sup>	• <sup>1</sup>	• <sup>1</sup>					•	
MSZ-AP15VG					•	•	•					• <sup>1</sup>	• <sup>1</sup>	• <sup>1</sup>					•	
MSZ-AP20VG					•	•	•					• <sup>1</sup>	• <sup>1</sup>	• <sup>1</sup>					•	
MSZ-AP25VGK		2370-FT-E			•	•	integrovaný					• <sup>1</sup>	• <sup>1</sup>	• <sup>1</sup>					•	
MSZ-AP35VGK		2370-FT-E			•	•	integrovaný					• <sup>1</sup>	• <sup>1</sup>	• <sup>1</sup>					•	
MSZ-AP42VGK		2370-FT-E			•	•	integrovaný					• <sup>1</sup>	• <sup>1</sup>	• <sup>1</sup>					•	
MSZ-AP50VGK		2370-FT-E			•	•	integrovaný					• <sup>1</sup>	• <sup>1</sup>	• <sup>1</sup>					•	
MSZ-AP60VGK		2360FT-E			•	•	integrovaný					• <sup>1</sup>	• <sup>1</sup>	• <sup>1</sup>					•	
MSZ-AP71VGK		2360FT-E			•	•	integrovaný					• <sup>1</sup>	• <sup>1</sup>	• <sup>1</sup>					•	
MSZ-EF18VGK (W)(B)(S)		2370FT-E			•	•	integrovaný					• <sup>1</sup>	• <sup>1</sup>	• <sup>1</sup>					•	
MSZ-EF22VGK (W)(B)(S)		2370FT-E			•	•	integrovaný					• <sup>1</sup>	• <sup>1</sup>	• <sup>1</sup>					•	
MSZ-EF25VGK (W)(B)(S)		2370FT-E			•	•	integrovaný					• <sup>1</sup>	• <sup>1</sup>	• <sup>1</sup>					•	
MSZ-EF35VGK (W)(B)(S)		2370FT-E			•	•	integrovaný					• <sup>1</sup>	• <sup>1</sup>	• <sup>1</sup>					•	
MSZ-EF42VGK (W)(B)(S)		2370FT-E			•	•	integrovaný					• <sup>1</sup>	• <sup>1</sup>	• <sup>1</sup>					•	
MSZ-EF50VGK (W)(B)(S)		2370FT-E			•	•	integrovaný					• <sup>1</sup>	• <sup>1</sup>	• <sup>1</sup>					•	
<b>Parapetní jednotky</b>																				
MFZ-KJ25VE		2370-FT-E			•	•	•					• <sup>1</sup>	• <sup>1</sup>	• <sup>1</sup>					•	
MFZ-KJ25VE		2370-FT-E			•	•	•					• <sup>1</sup>	• <sup>1</sup>	• <sup>1</sup>					•	
MFZ-KJ25VE		2370-FT-E			•	•	•					• <sup>1</sup>	• <sup>1</sup>	• <sup>1</sup>					•	
MFZ-KT25VG		2370-FT-E			•	•	•					• <sup>1</sup>	• <sup>1</sup>	• <sup>1</sup>					•	
MFZ-KT35VG		2370-FT-E			•	•	•					• <sup>1</sup>	• <sup>1</sup>	• <sup>1</sup>					•	
MFZ-KT50VG		2370-FT-E			•	•	•					• <sup>1</sup>	• <sup>1</sup>	• <sup>1</sup>					•	
MFZ-KT60VG		2370-FT-E			•	•	•					• <sup>1</sup>	• <sup>1</sup>	• <sup>1</sup>					•	
<b>1-cestné kazetové jednotky</b>																				
MLZ-KP25VF		2370-FT-E			•	•	•					• <sup>1</sup>	• <sup>1</sup>	• <sup>1</sup>					•	
MLZ-KP35VF		2370-FT-E			•	•	•					• <sup>1</sup>	• <sup>1</sup>	• <sup>1</sup>					•	
MLZ-KP50VF		2370-FT-E			•	•	•					• <sup>1</sup>	• <sup>1</sup>	• <sup>1</sup>					•	
<b>4-cestné kazetové jednotky</b>																				
SLZ-M15FA			•		•	•	•	•	•	•	•	• <sup>2</sup>	•	•	•	•	•	•	• <sup>3</sup>	SF9FA
SLZ-M25FA			•		•	•	•	•	•	•	•	• <sup>2</sup>	•	•	•	•	•	•	• <sup>3</sup>	SF9FA
SLZ-M35FA			•		•	•	•	•	•	•	•	• <sup>2</sup>	•	•	•	•	•	•	• <sup>3</sup>	SF9FA
SLZ-M50FA			•		•	•	•	•	•	•	•	• <sup>2</sup>	•	•	•	•	•	•	• <sup>3</sup>	SF9FA
SLZ-M60FA			•		•	•	•	•	•	•	•	• <sup>2</sup>	•	•	•	•	•	•	• <sup>3</sup>	SF9FA
<b>Potrubní jednotky</b>																				
SEZ-M25DA			•		•	•	•	•	•	•	•	• <sup>2</sup>	•	•	•	•	•	•	•	SA9CA-E
SEZ-M35DA			•		•	•	•	•	•	•	•	• <sup>2</sup>	•	•	•	•	•	•	•	SA9CA-E
SEZ-M50DA			•		•	•	•	•	•	•	•	• <sup>2</sup>	•	•	•	•	•	•	•	SA9CA-E
SEZ-M60DA			•		•	•	•	•	•	•	•	• <sup>2</sup>	•	•	•	•	•	•	•	SA9CA-E
SEZ-M71DA			•		•	•	•	•	•	•	•	• <sup>2</sup>	•	•	•	•	•	•	•	SA9CA-E

<sup>1</sup> Je vyžadován modul MAC-397IF-E

<sup>2</sup> Nelze použít s infračerveným dálkovým ovládáním

<sup>3</sup> Nelze použít skupinové ovládání

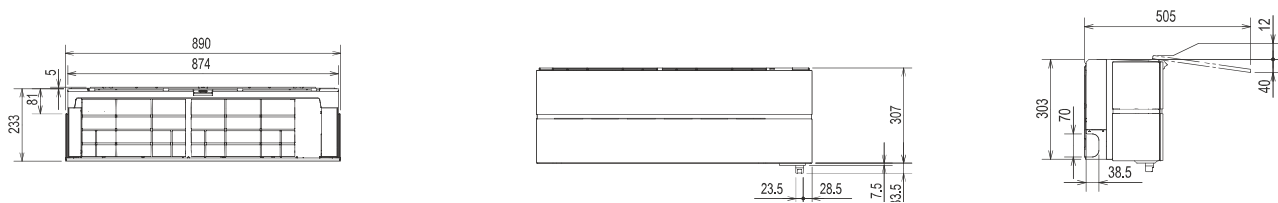
Außengeräte	Optionen		Clony na ochranu proti větru		Kondensatablaufset		Kondensatwanne	
	Vzduchové panely							
	MAC-889SG		PAC-SH95AG-E		PAC-SG61DS-E		PAC-SH-97DP-E	
	MAC-886SG-E							
Multi Split Inverter								
PUMY-P112			2 kusy na každou venkovní jednotku		•			•
PUMY-P125			2 kusy na každou venkovní jednotku		•			•
PUMY-P140			2 kusy na každou venkovní jednotku		•			•



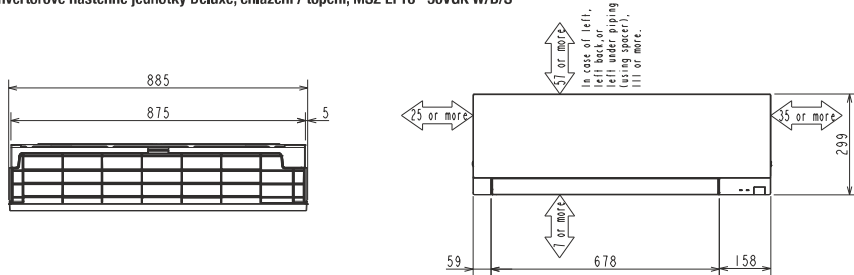
# Rozmery

## Vnitřní jednotky

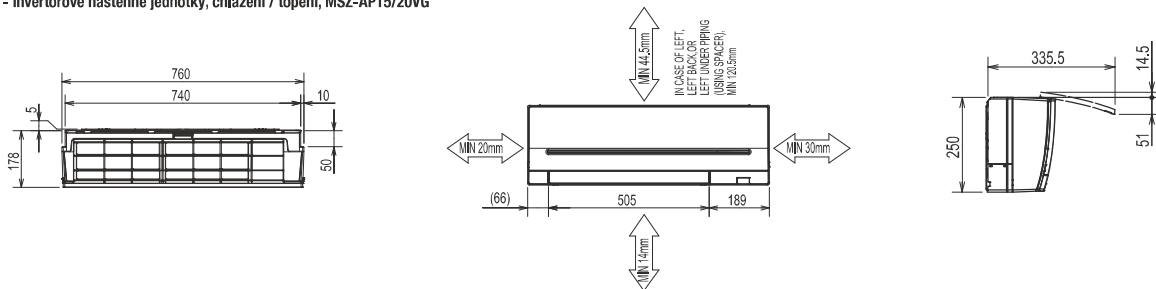
MSZ - invertorové nástěnné jednotky Diamond, chlazení / topení, MSZ-LN18-60VG2 R/V/W/B



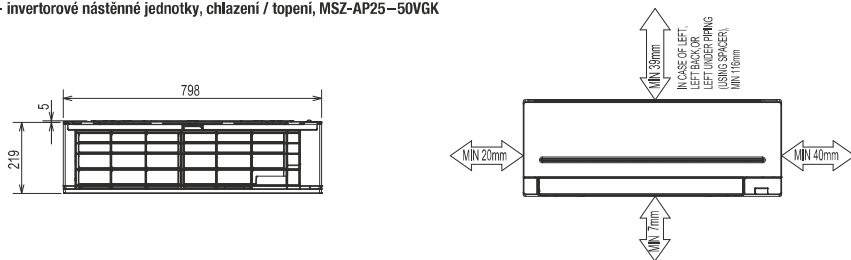
MSZ - invertorové nástěnné jednotky Deluxe, chlazení / topení, MSZ-EF18-50VGK W/B/S



MSZ - invertorové nástěnné jednotky, chlazení / topení, MSZ-AP15/20VG



MSZ - invertorové nástěnné jednotky, chlazení / topení, MSZ-AP25-50VGK

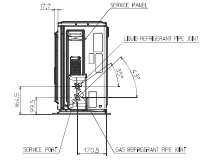
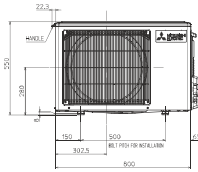
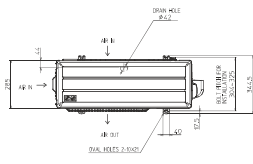


MSZ - invertorové nástěnné jednotky, chlazení / topení, MSZ-AP60/71VGK

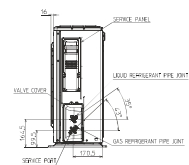
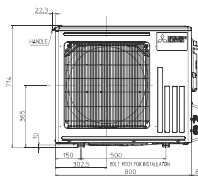
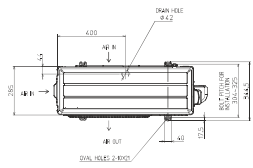


## Venkovní jednotky

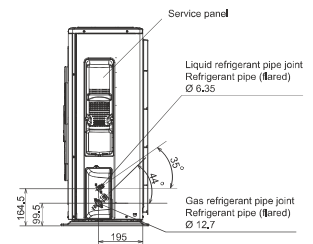
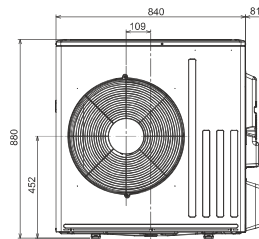
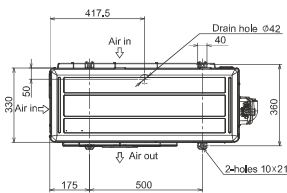
MUZ - invertorové venkovní jednotky, chlazení / topení, MUZ-LN25/35VG2 / VGHZ2



MUZ - invertorové venkovní jednotky, chlazení / topení, MUZ-LN50VG2

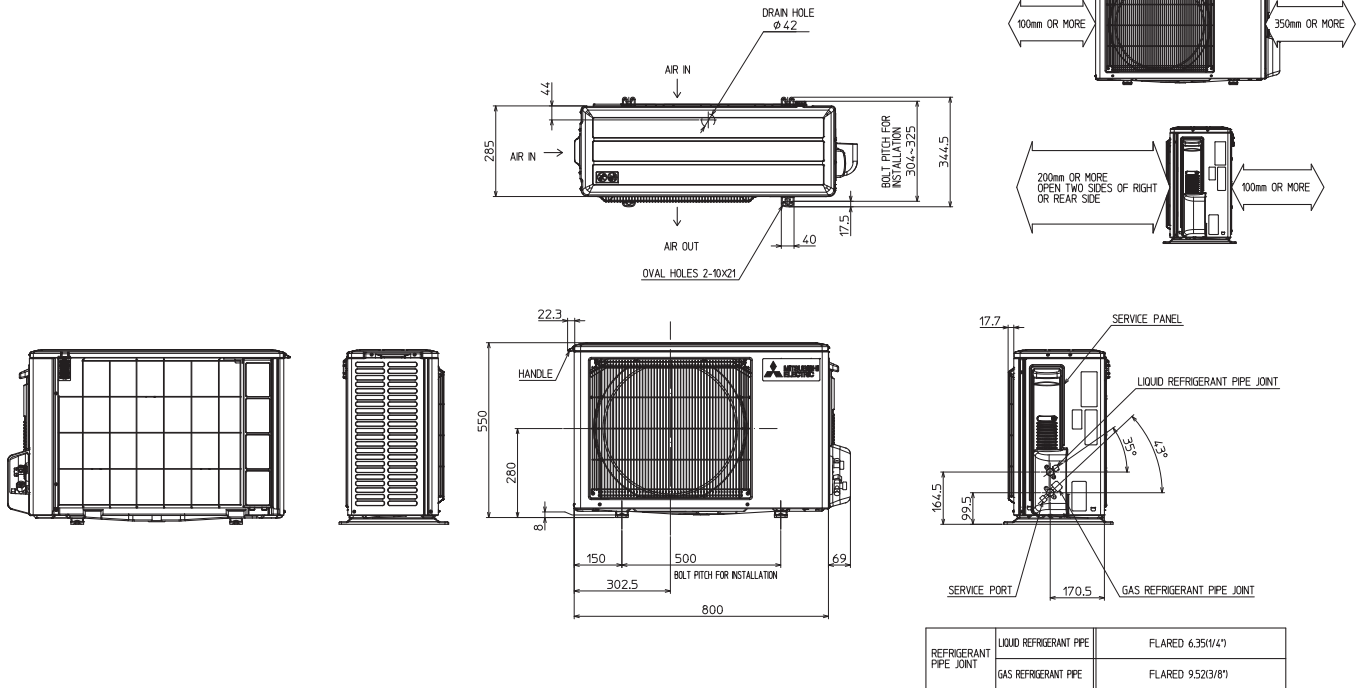


MUZ - invertorové venkovní jednotky, chlazení / topení, MUZ-LN50VGHZ / 60VG

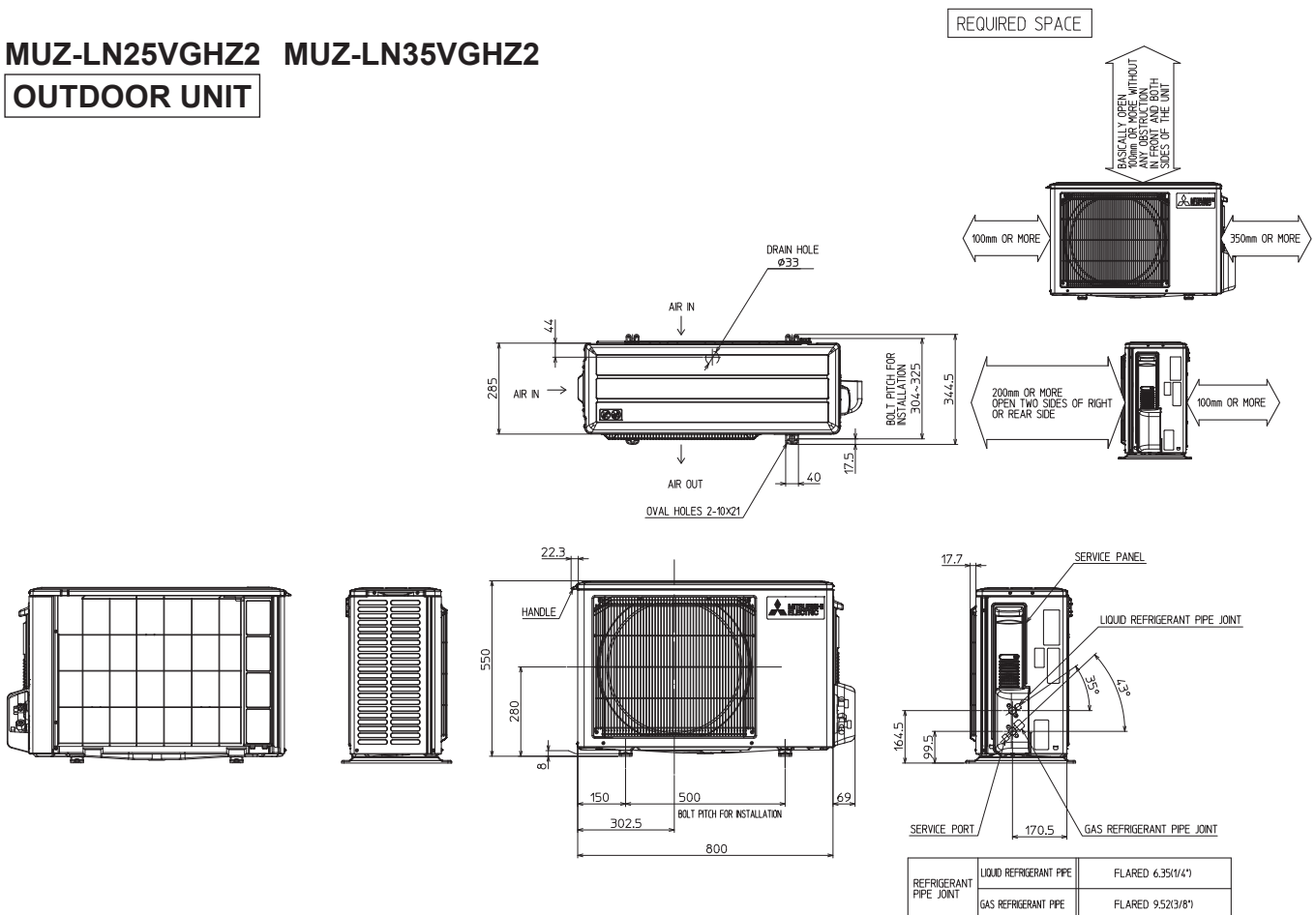


**C.1.2.2 Outdoor Unit**  
**MUZ-LN25VG2 MUZ-LN35VG2**  
**OUTDOOR UNIT**

Unit: mm



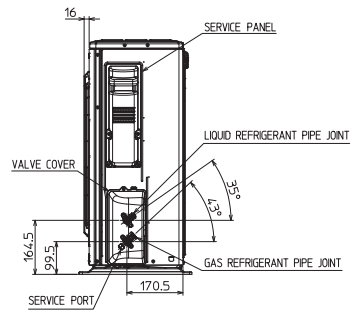
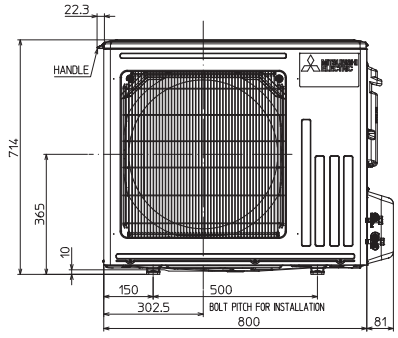
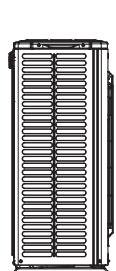
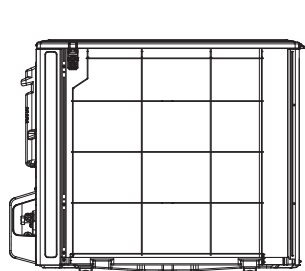
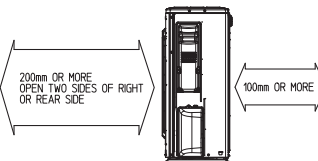
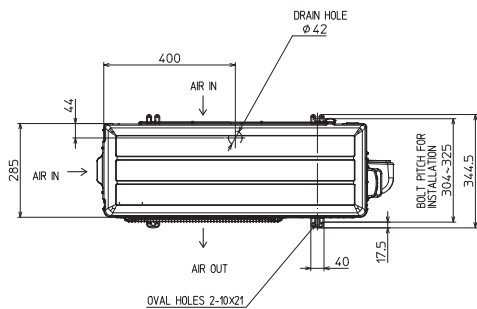
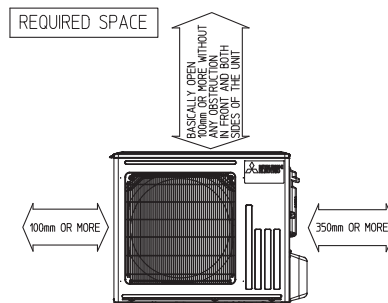
**MUZ-LN25VGHZ2 MUZ-LN35VGHZ2**  
**OUTDOOR UNIT**



WALL-MOUNTED OUTLINES AND DIMENSIONS

Unit: mm

**MUZ-LN50VG2**  
**OUTDOOR UNIT**

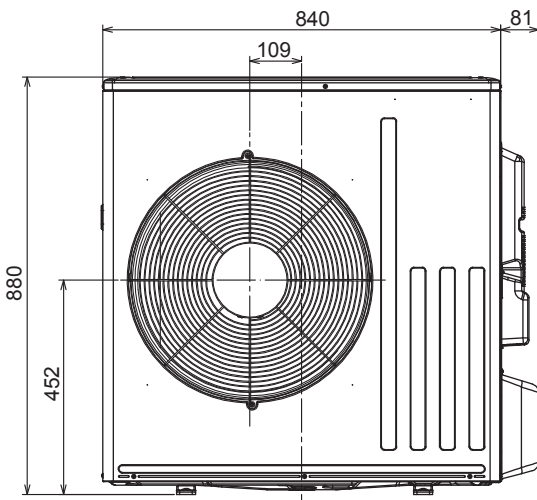
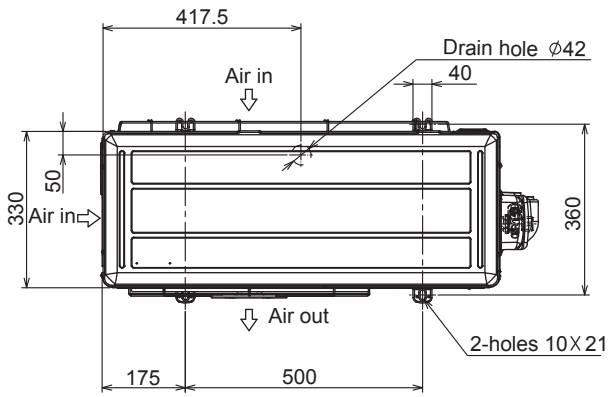


REFRIGERANT PIPE JOINT	LIQUID REFRIGERANT PIPE	FLARED 6.35(1/4")
	GAS REFRIGERANT PIPE	FLARED 9.52(3/8")

OUTLINES AND DIMENSIONS WALL-MOUNTED

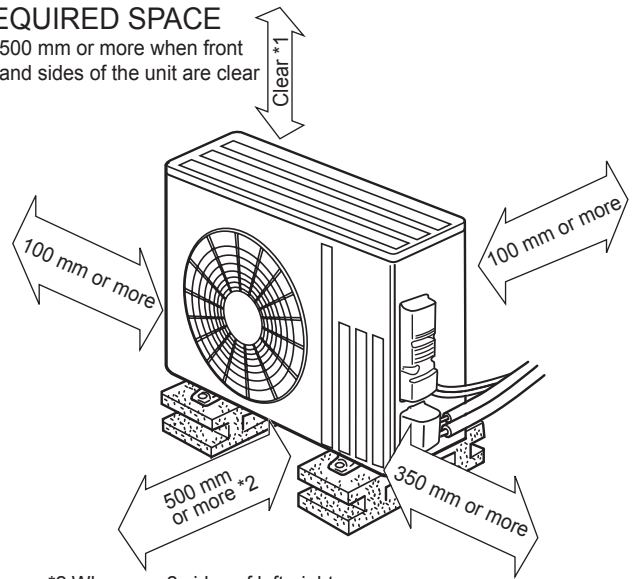
Unit: mm

**MUZ-LN50VGHZ**  
**OUTDOOR UNIT**

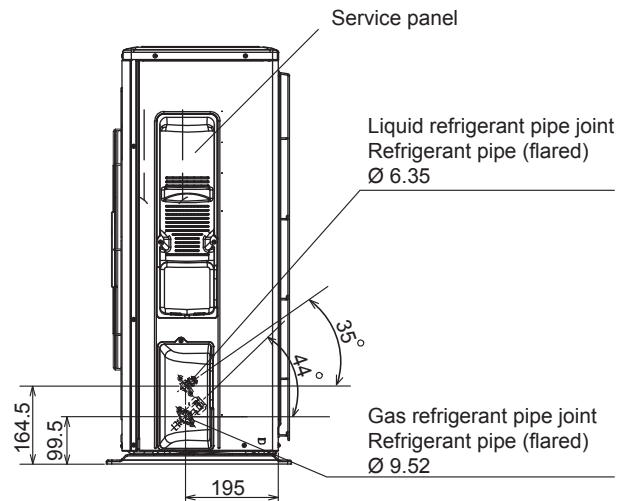


**REQUIRED SPACE**

\*1 500 mm or more when front and sides of the unit are clear



\*2 When any 2 sides of left, right and rear of the unit are clear

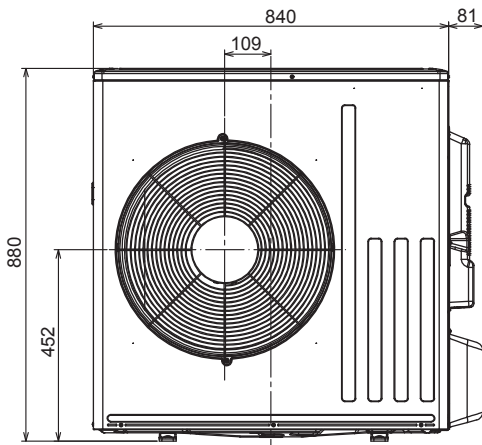
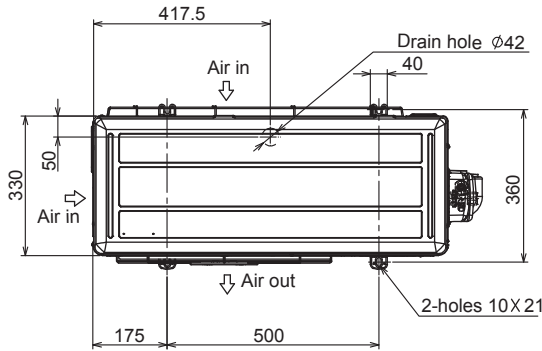




Unit: mm

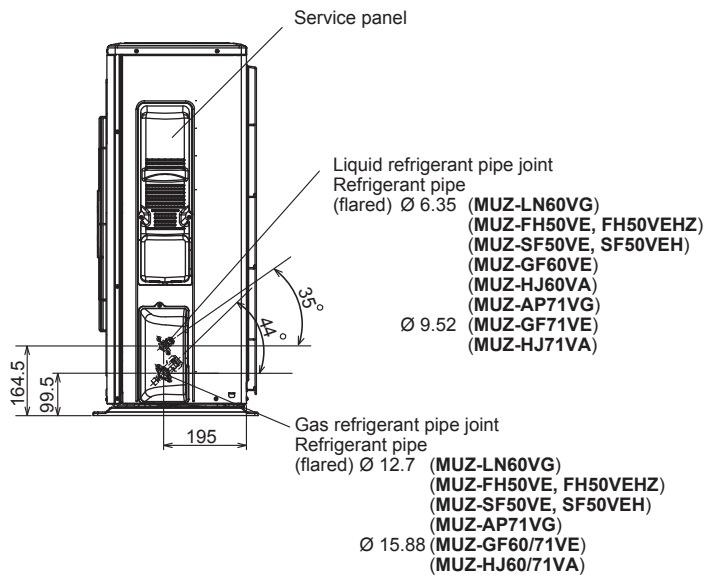
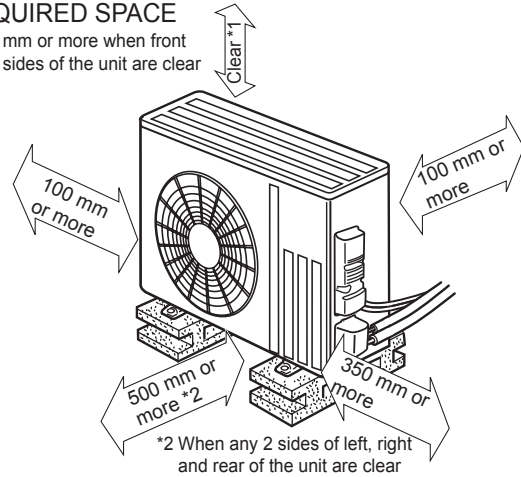
- MUZ-LN60VG
- MUZ-FH50VE    MUZ-FH50VEHZ
- MUZ-SF50VE    MUZ-SF50VEH
- MUZ-GF60VE    MUZ-GF71VE
- MUZ-HJ60VA    MUZ-HJ71VA
- MUZ-AP71VG

**OUTDOOR UNIT**



**REQUIRED SPACE**

\*1 500 mm or more when front and sides of the unit are clear



OUTLINES AND DIMENSIONS WALL-MOUNTED