

# M-Séria

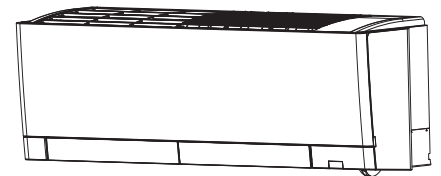
Katalógový list **HYPEREATING**

## Nástenná vnútorná jednotka Premium RW

MSZ-RW25VG

MSZ-RW35VG

MSZ-RW50VG





## Nástěnná jednotka MSZ-RW

### Highlights

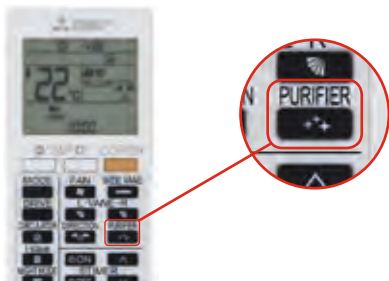
- Hodnota koeficientu SCOP až 5,2/SEER až 11,2
- Třída energetické účinnosti až A+++ / A+++
- Hladina akustického tlaku min. 19 dB(A)
- Malý objem chladiva (standardní singlesplitová jednotka) 1,1 kg až max. 1,51 kg

#### Vysoká energetická účinnost

RW25	<b>A+++</b>	SCOP 5,2
RW35	<b>A+++</b>	SCOP 5,1
RW50	<b>A++</b>	SCOP 4,6

#### Režim čištění vzduchu

U vypnuté jednotky lze stisknutím tlačítka „Purifier“ aktivovat filtr Plasma Quad Plus s ventilátorem a zapnout režim čištění vzduchu.



#### Senzor 3D i-see

- energetická účinnost díky detekci osob v místnosti
- velmi komfortní distribuce vzduchu díky automatickému směrování vzduchového proudu

#### Filtr

- Vzduchový filtr
- Čtyřvrstvý plazmový filtr Plus
- Plazmový pachový filtr

#### Neutralizace pachů pomocí plazmového pachového filtru

Díky ploše přibližně 300 m<sup>2</sup> dokáže tento filtr ze vzduchu v místnosti odstraňovat nepříjemné pachy obzvláště účinným způsobem.

#### Funkce Double Vane

- o obzvláště účinnou distribuci vzduchu se starají dvě na sobě nezávislé lamely pro výstup vzduchu

#### Wi-Fi adaptér MELCloud

- integrovaný Wi-Fi adaptér v základní výbavě

#### Hyper Heating

- 100% topný výkon až do -25 °C
- topení až do venkovní teploty -30 °C
- topný kabel integrovaný ve venkovní jednotce

**Balení obsahuje dálkový ovladač s infračerveným přenosem vybavený funkcí týdenního časovače a podsvíceným displejem**

#### Příslušenství

Typové označení	Popis	Množství
MAC-2490FT-E	Filtr V-Blocking	10
MAC-3010FT-E	Plazmový protizápachový filtr (náhradní filtr)	10
MAC-1300RC	Držák dálkového ovládání	15

## Přehled funkcí



Technika		Nástěnné jednotky MSZ-RW	Nástěnné jednotky MSZ-LN	Nástěnné jednotky MSZ-FT	Parapetní jednotka MFZ-KW
Venkovní jednotky	Invertor	•	•	•	•
	Hyper Heating	•	•	•	•
	Značka kvality	•	•	•	•
<b>Instalace/údržba</b>					
Venkovní jednotky	Lze použít jako hlavní vytápění	•	•	•	•
	Zimní regulace	•	•	•	•
	Restart po výpadku proudu	•	•	•	•
	Předem naplněné palivem R32	•	•	•	•
<b>Komfort</b>					
Vnitřní jednotky	MELCloud	•	•	•	• <sup>1</sup>
	Econo Cool	•	•	•	•
	Časový spínač/vypínač	•	•	•	•
	Týdenní časovač	•	•	•	•
	Senzor 3D i-see	•	•	•	•
	i-save	•	•	•	•
	Silent	•	•	•	•
	Ochrana proti zamrznutí	•	•	•	•
	Možnost připojení kabelového dálkového ovládání	• <sup>2</sup>	• <sup>2</sup>	• <sup>2</sup>	• <sup>2</sup>
	Noční režim	•	•	•	•
<b>Kvalita vzduchu</b>					
Vnitřní jednotky	Horizontální naklonění	•	•	•	•
	Vertikální naklonění	•	•	•	•
	Automatické ovládání ventilátoru	•	•	•	•
	Čtyřplazmový filtr Connect	•	•	• <sup>1</sup>	•
	Čtyřvrstvý plazmový filtr Plus	•	•	•	•
	Filtr V-Blocking	• <sup>1</sup>	• <sup>1</sup>	•	•
	Filtr na čištění vzduchu	•	•	•	•
	Vzduchový filtr s povlakem s obsahem iontů stříbra	•	•	•	•
	Pachový filtr	•	•	•	•

1 Příslušenství.

2 Je vyžadováno MAC-497IF-E.

Podrobný popis jednotlivých symbolů funkcí naleznete na stranách 06–09.



MUZ-RW25 / 35VGHZ

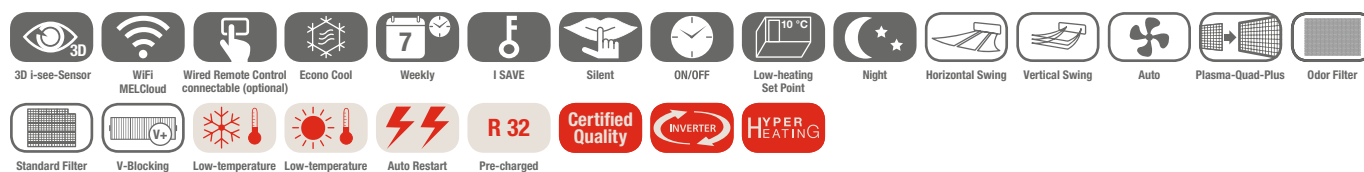
MUZ-RW50VGHZ



MSZ-RW25-50VG

R32

## Nástěnná jednotka MSZ-RW Split-Inverter / chlazení nebo topení



### Invertorové nástěnné jednotky MSZ-RW, chlazení/topení

Označení vnitřní jednotky	MSZ-RW25VG	MSZ-RW35VG	MSZ-RW50VG	
Označení venkovní jednotky	MUZ-RW25VGHZ	MUZ-RW35VGHZ	MUZ-RW50VGHZ	
<b>Chlazení</b>	chladič výkon (kW)	2,5 (0,9–3,5)	3,5 (1,0–4,0)	5,0 (1,4–5,8)
	příkon (kW)	0,435	0,770	1,380
	SEER	11,2	9,4	7,6
	třída energetické účinnosti	A+++	A+++	A++
	Oblast použití (°C)	-10~+46	-10~+46	-10~+46
<b>Vytápění</b>	topný výkon (kW)	3,2 (0,8–6,3)	4,0 (1,1–7,0)	6,0 (1,8–8,7)
	příkon (kW)	0,580	0,810	1,450
	SCOP	5,2	5,1	4,6
	třída energetické účinnosti	A+++	A+++	A++
	Oblast použití (°C)	-30~+24	-30~+24	-30~+24

Označení vnitřní jednotky	MSZ-RW25VG	MSZ-RW35VG	MSZ-RW50VG
Průtok vzduchu v režim vytápění (m³/h)	N/V	306/690	468/786
Hladina akustického tlaku v režim vytápění (dB(A))	N/V	19/41	25/46
Hladina akustického výkonu (dB(A))		58	59
Rozměry (mm)*	Š/H/V	998/247/305	998/247/305
Hmotnost (kg)		14,5	14,5
Označení venkovní jednotky	MUZ-RW25VGHZ	MUZ-RW35VGHZ	MUZ-RW50VGHZ
Průtok vzduchu v režim vytápění (m³/h)		2268	3336
Hladina akustického tlaku (dB(A))	chlazení / topení	46/49	51/54
Hladina akustického výkonu (dB(A))		60	64
Rozměry (mm)	Š/H/V	800/285/714	840/330/880
Hmotnost (kg)		39,5	54,0
<b>Údaje o chladivu</b>			
Celková délka vedení (m)		20	30
Max. výškový rozdíl (m)		12	15
Typ chladiva / množství (kg) / max. množství (kg)		R32/1,2/1,4	R32/1,21/1,51
GWP / ekvivalent CO <sub>2</sub> (t) / ekvivalent CO <sub>2</sub> max. (t)		675/0,81/0,95	675/0,82/1,02
Množství předplněného chladiva pro (m)		10	15
Množství doplněného chladiva (g/m)		20	20
Průměr připojení chladiva Ø (mm)	kap. plyn	6	6
		10	10
<b>Elektrické parametry</b>			
Zdroj napětí (V, fáze, Hz)		220–240, 1, 50	220–240, 1, 50
Provozní el. proud (A)	chlazení	2,5	3,8
	topení	3,0	3,8
Doporučený průřez vedení – přívod venkovní jednotky (mm²)		3 x 1,5	3 x 2,5
Doporučený průřez vedení – vnitřní jednotka / venkovní jednotka (mm²)		4 x 1,5	4 x 1,5
Doporučená velikost jištění (A)		10	16

\* Pro výdechové lamely a proud vzduchu je nutné pod přístrojem naplánovat prostor o velikosti 100 mm.

Hladina akustického tlaku naměřena ve vzdálenosti 1 m před a 0,8 m pod vnitřní jednotkou v režimu chlazení. Třída energetické účinnosti na stupnici od A+++ do D

Naše klimatizační jednotky, vodní chladič jednotky a tepelná čerpadla obsahují fluorované skleníkové plyny R410A, R513A, R134a, R32, R1234ze a R454B. Další informace získáte v příslušném provozním návodu.



MXZ-2F53VFHZ

MXZ-4F83VFHZ

## Multisplitové inventory

### Pro 2–4 vnitřní jednotky / chlazení nebo topení



### Multisplitové inverterové venkovní jednotky MXZ, chlazení/topení

Označení venkovní jednotky	MXZ-2F53VFHZ	MXZ-4F83VFHZ	
Chlazení	chladič výkon (kW)	5,3 (1,1–6,0)	8,3 (3,5–9,2)
	příkon (kW)	1,29	1,90
	SEER	6,8	7,3
	třída energetické účinnosti	A++	A++
	Oblast použití (°C)	-10~+46	-10~+46
Vytápění	topný výkon (kW)	6,4 (1,0–7,0)	9,0 (3,5–11,6)
	příkon (kW)	1,36	1,70
	SCOP	4,1	4,3
	třída energetické účinnosti	A+	A+
	Oblast použití (°C)	-25~+24	-25~+24

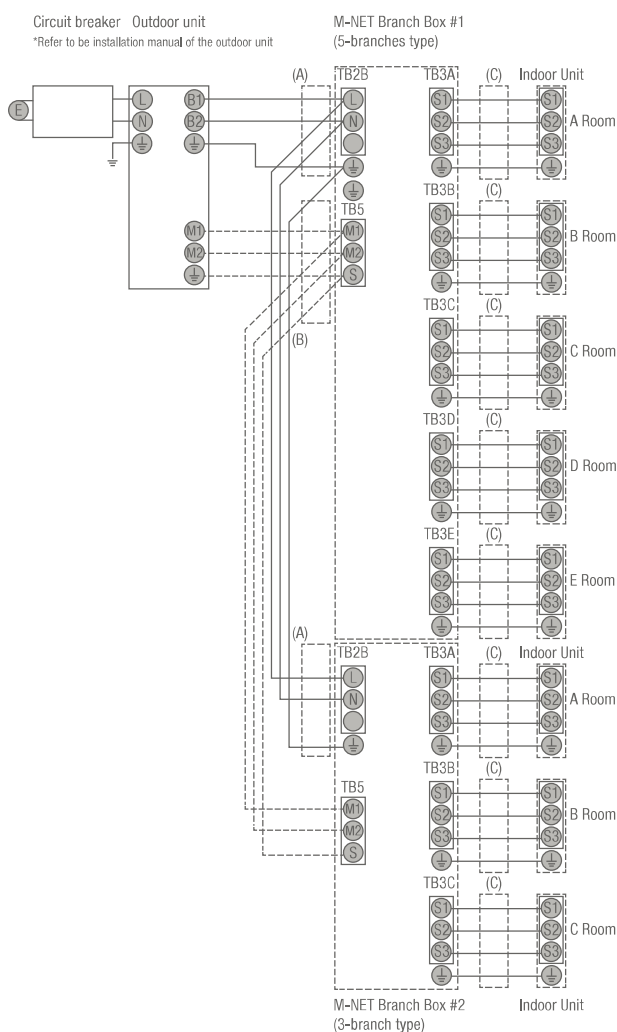
Označení venkovní jednotky	MXZ-2F53VFHZ	MXZ-4F83VFHZ
Průtok vzduchu v režimu vytápění (m³/h)	2460	4620
Hladina akustického tlaku (dB(A))	chlazení / topení 45 / 47	55 / 57
Hladina akustického výkonu (dB(A))	55	66
Rozměry (mm)	Š / H / V 950 / 330 / 796	950 / 330 / 1048
Hmotnost (kg)	61	86
Připojitelné vnitřní jednotky (počet)	2	2–4
Údaje o chladivu		
Celková délka vedení (m)*	30 / 20	70 / 25
Max. výškový rozdíl (m)	15	15
Typ chladiva / množství (kg) / max. množství (kg)	R32 / 2,4 / 2,4	R32 / 2,4 / 2,4
GWP / ekvivalent CO <sub>2</sub> (t) / ekvivalent CO <sub>2</sub> , max. (t)	675 / 1,62 / 1,62	675 / 1,62 / 1,62
Množství předplněného chladiva pro (m)	30	70
Množství doplněného chladiva (kg)	–	–
Průměr připojení chladiva Ø (mm)	kap. plyn 2 x 6 2 x 10	4 x 6 1 x 12 + 3 x 10
Elektrické parametry		
Zdroj napětí (V, fáze, Hz)	220–240, 1, 50	220–240, 1, 50
Provozní el. proud chlazení / topení (A)	4,1 4,4	4,1 4,4
Doporučený průřez vedení – přívod venkovní jednotky (mm²)	3 x 2,5	3 x 2,5
Doporučený průřez vedení – vnitřní jednotka / venkovní jednotka (mm²)	4 x 1,5	4 x 1,5
Max. provozní el. proud (A)	15,6	28
Doporučená velikost jištění (A)	16	30

Třída energetické účinnosti na stupnici od A+++ do D

► Poznámka: Multisplitové systémy MXZ pracují v režimu chlazení nebo topení.

## Schémata elektrického připojení inverterových systémů M-série

## Schéma elektrického připojení PUMY

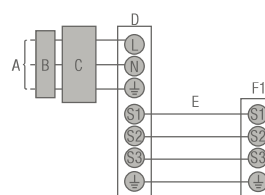


- (A) napájení připojovacích boxů (prostřednictvím venkovní jednotky)  
 (B) komunikační propojení mezi venkovní jednotkou a připojovacími boxy  
 (C) napájení a komunikační spojení pro vnitřní jednotku

## Upozornění:

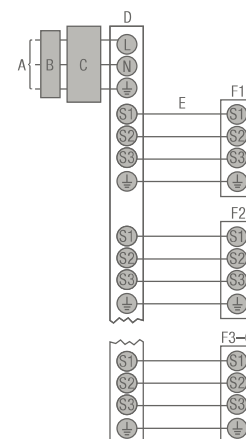
- Velikost elektrického vedení musí vždy odpovídat příslušným státním normám a předpisům daného státu.
- Kabel pro připojení elektrického napájení a kabel pro propojení vnitřních a venkovních jednotek musí být přinejmenším potažen polychloroprenem, ohebné kabely musí být správně zvoleny (dle 60245 IEC 57).
- Preinstalujte zemnicí vedení, pokud je delší než ostatní kabely.

## Schéma elektrického připojení inverterového singlesplitu z M-série



- A Přívod elektrického napětí  
 B Proudový chránič  
 C Elektrický jistič  
 D Venkovní jednotka  
 E Propojovací kabel mezi vnitřní a venkovní jednotkou  
 F1 Vnitřní jednotka

## Schéma elektrického připojení inverterového multisplitu MXZ M-série – 2 až 6 vnitř. jednotek

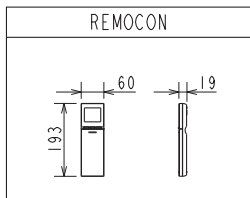
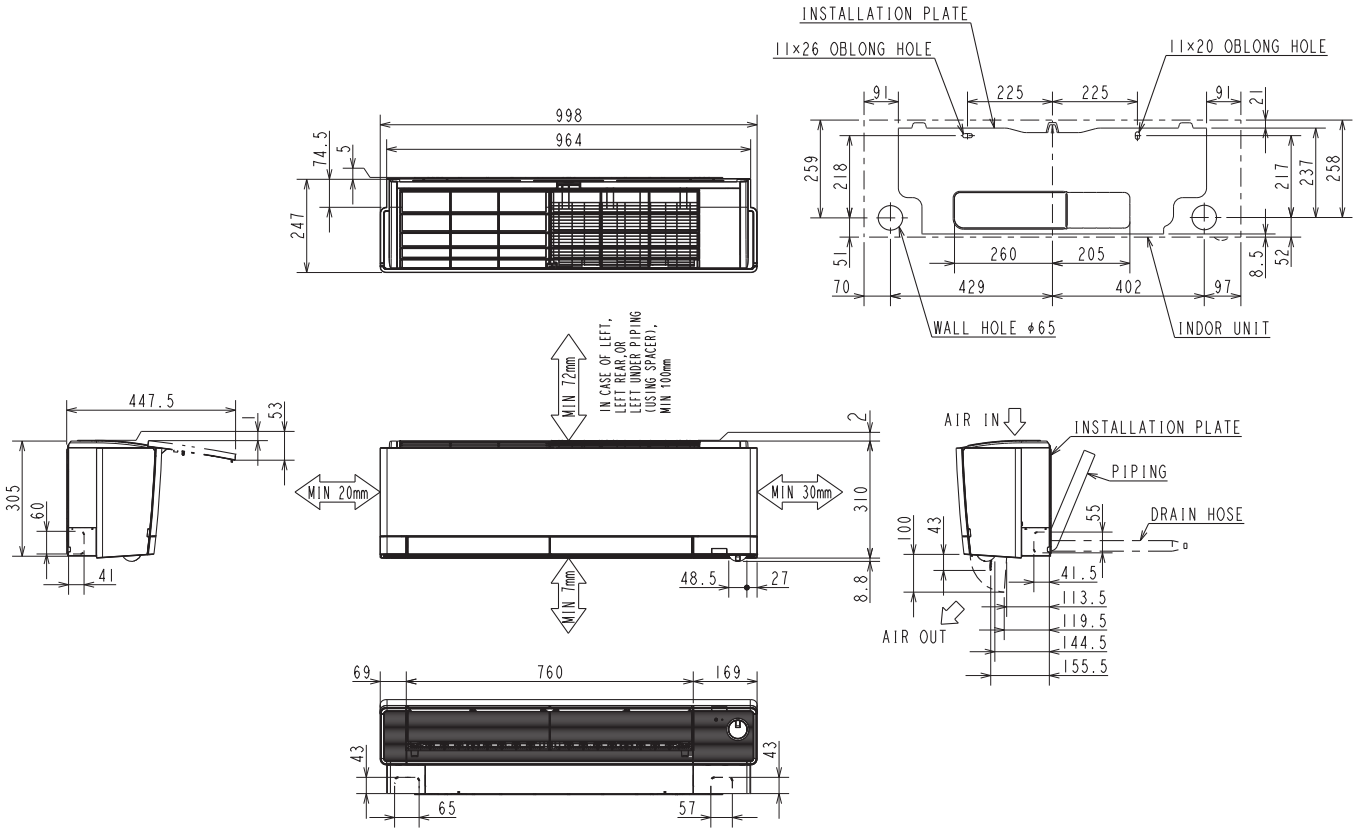


- A přívod elektrického napětí  
 B proudový chránič  
 C elektrický jistič  
 D venkovní jednotka  
 E propojovací kabel mezi venkovní a vnitřní jednotkou  
 F1–F6 vnitřní jednotky č. 1 až č. 6

# Výstupy a rozmery

MSZ-RW25VG  
MSZ-RW35VG  
MSZ-RW50VG

Jednotka: mm

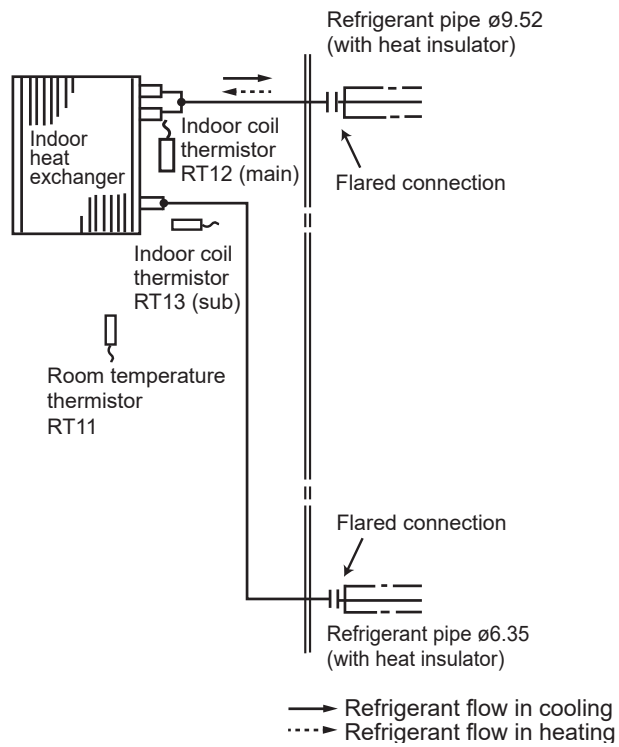


MSZ-RW25/35/50VG-E1			MSZ-RW25/35/50VG-SC1		
PIPING	INSULATION	ø37 O.D	PIPING	INSULATION	ø37 O.D
	LIQUID LINE	ø6.35 - 0.5m (FLARED CONNECTION ø6.35)		LIQUID LINE	ø6.35 - 0.64m (FLARED CONNECTION ø6.35)
	GAS LINE	ø9.52 - 0.45m (FLARED CONNECTION ø9.52)		GAS LINE	ø9.52 - 0.59m (FLARED CONNECTION ø12.7)
DRAIN HOSE	INSULATION ø29 CONNECTED PART ø16 O.D		DRAIN HOSE	INSULATION ø29 CONNECTED PART ø16 O.D	

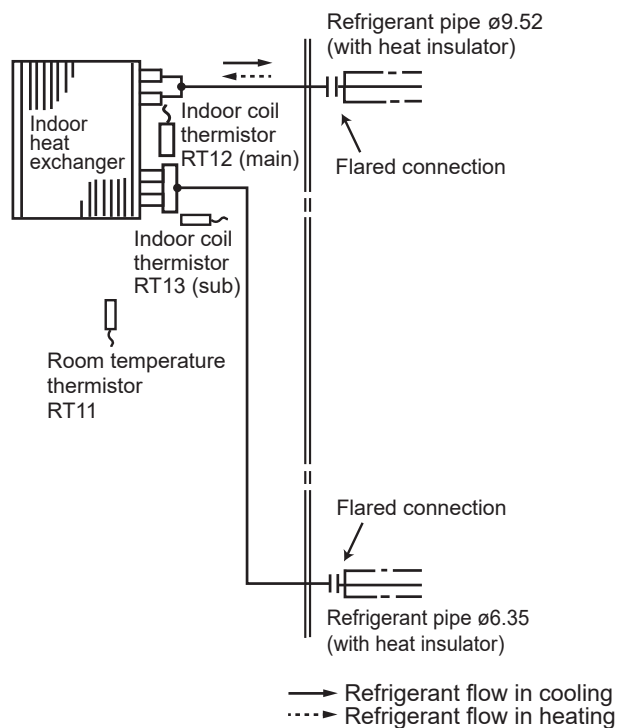
# Chladivo

MSZ-RW25VG  
MSZ-RW35VG

Jednotka: mm



MSZ-RW50VG



OBH902A