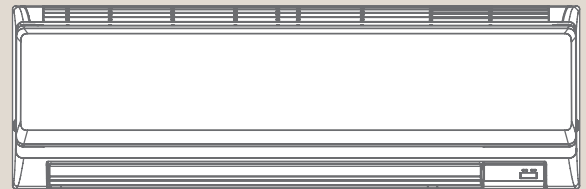


Mr. Slim

Katalógové listy

Nástenná jednotka

PKA-M35HAL
PKA-M50HAL
PKA-M60KAL
PKA-M71KAL
PKA-M100KAL





Nástěnné jednotky PKA-M

Highlights

- Hodnota koeficientu SCOP až 4,3/SEER až 6,5
- Třída energetické účinnosti až A+/A++
- Hlučnost od 36 dB (A)

Tato výkonná a spolehlivá nástěnná jednotka umožňuje snadnou montáž a údržbu.

Kvalita vzduchu

- Filtr s dlouhou životností

Kontrola proudění vzduchu

- Automatický ventilátor
- 2, 3 nebo 4 rychlosti otáček ventilátoru
- Klidná funkce

Dokonalý komfort a řízení

- Volitelně: Kabelové dálkové ovládání s týdenním časovačem
- Automatický restart po výpadku proudu
- Redundantní funkce ve standardní výbavě

Instalace a údržba

- Montáž na stěně
- Volitelně: Čerpadlo kondenzátu s dopravní výškou 80 cm

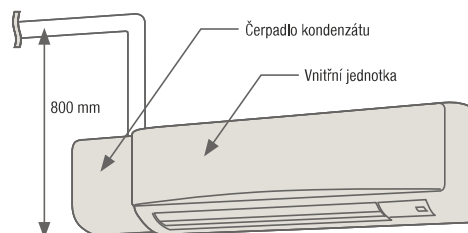
Součástí dodávky je infračervené dálkové ovládání

Volitelné kabelové dálkové ovládání

Wi-Fi adaptér MELCloud (volitelné příslušenství)

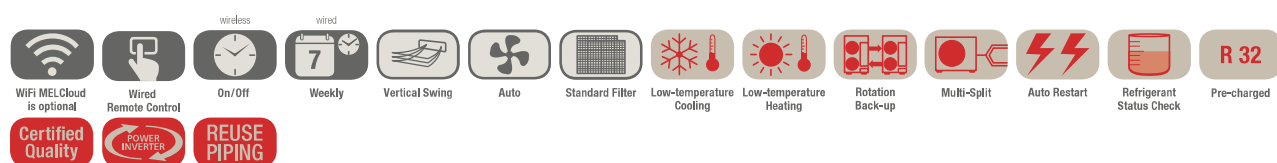
Příslušenství

Typové označení	Popis	Množství
PAC-SH29TC-E	Konektor pro dálkové ovládání	1
PAC-YT52CRA	Kabelové dálkové ovládání Kompakt	1
PAR-40MAA	Kabelové dálkové ovládání Deluxe	1
PAR-CT01MAA	Kabelové dálkové ovládání s dotykovou obrazovkou	1
MAC-567IF-E	Wi-Fi adaptér MELCloud	1





Nástěnné jednotky Singlesplitové jednotky/Power Inverter/chlazení nebo topení



PKA-M - nástěnné jednotky, chlazení/topení, infračervené dálkové ovládání je součástí dodávky

Označení vnitřní jednotky	PKA-M35HAL	PKA-M50HAL	PKA-M60KAL	PKA-M71KAL	PKA-M100KAL	
Označení venkovní jednotky	PUZ-ZM35VKA	PUZ-ZM50VKA	PUZ-ZM60VHA	PUZ-ZM71VHA	PUZ-ZM100YKA	
Chlazení	chladič výkon (kW)	3,6 (1,6–4,5)	4,6 (2,3–5,6)	6,1 (2,7–6,7)	7,1 (3,3–8,1)	9,5 (4,9–11,4)
	příkon (kW)	0,87	1,24	1,56	1,86	2,41
	SEER	6,3	6,4	6,8	6,8	6,4
	třída energetické účinnosti	A++	A++	A++	A++	A++
Oblast použití (°C)		–15~+46				
Vytápění	topný výkon (kW)	4,1 (1,6–5,2)	5,0 (2,5–7,3)	7,0 (2,8–8,2)	8,0 (3,5–10,2)	11,2 (4,5–14,0)
	příkon (kW)	1,04	1,35	1,73	2,12	3,10
	SCOP	4,0	4,1	4,2	4,3	4,4
	třída energetické účinnosti	A+	A+	A+	A+	A+
	Oblast použití (°C)	–11~+21				

Označení vnitřní jednotky	PKA-M35HAL	PKA-M50HAL	PKA-M60KAL	PKA-M71KAL	PKA-M100KAL	
Objemový průtok vzduchu (m ³ /h)	N/S1/S2/V	540/630/720	540/630/720	1080/1200/1320	1080/1200/1320	1200/1380/1560
Hladina akustického tlaku (dB(A))	N/V	36/43	36/43	39/45	39/45	41/49
Rozměry (mm)	Š/H/V	898/249/295	898/249/295	1.170/295/365	1.170/295/365	1.170/295/365
Hmotnost (kg)		13	13	21	21	21
Označení venkovní jednotky	PUZ-ZM35VKA	PUZ-ZM50VKA	PUZ-ZM60VHA	PUZ-ZM71VHA	PUZ-ZM100YKA	
Objemový průtok vzduchu (m ³ /h)		2700	2700	3300	3300	6600
Hladina akustického tlaku (dB(A))	chlazení/topení	44/46	44/46	47/49	47/49	49/51
Rozměry (mm)	Š/H/V	809/300/630	809/300/630	950/355/943	950/355/943	1.050/370/1.338
Hmotnost (kg)		46	46	70	70	123
Údaje o chladivu						
Celková délka vedení (m)		50	50	55	55	100
Max. výškový rozdíl (m)		30	30	30	30	30
Typ chladiva / množství (kg) / max. množství (kg)		R32/2,0/2,3	R32/2,0/2,3	R32/2,8/3,6	R32/2,8/3,6	R32/4,0/6,8
GWP / ekvivalent CO ₂ (t) / ekvivalent CO ₂ , max. (t)		675/1,35/1,55	675/1,35/1,55	675/1,89/2,43	675/1,89/2,43	675/2,70/4,59
Množství předplněného chladiva pro (m)		30	30	30	30	30
Průměr připojení chladiva Ø (mm)	kap. plyn	6 12	6 12	10 16	10 16	10 16
Elektrické parametry						
Zdroj napětí (V, fáze, Hz)		220–240, 1, 50	220–240, 1, 50	220–240, 1, 50	220–240, 1, 50	380–415, 3+N, 50
Provozní el. proud chlazení/topení (A)		3,17/3,53	4,8/5,85	5,66/6,77	6,7/7,46	3,08/3,74
Doporučená velikost jističe (A)		16	16	25	25	16

Hladina akustického tlaku měřená ve vzdálenosti 1 m před a 1 m pod jednotkou.
Venkovní jednotky 100/125/140 lze na přání dodat také v variantě s jednofázovým napájením 230 V.
Třída energetické účinnosti na stupnici od A+++ do D



PKA-M



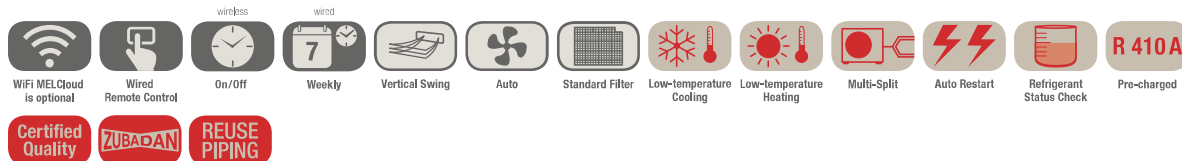
PAR-SL97A-E



PUHZ-SHW12VHA-A/YHA-A

Nástěnné jednotky

Singlesplitové jednotky/Zubadan Inverter/chlazení nebo topení



PKA-M - nástěnné jednotky, chlazení/topení, infračervené dálkové ovládání je součástí dodávky

Označení vnitřní jednotky		PKA-M100KAL	PKA-M100KAL
Označení venkovní jednotky		PUHZ-SHW12VHA-A	PUHZ-SHW12YHA-A
Chlazení	chladič výkon (kW)	10,0 (4,9–11,4)	10,0 (4,9–11,4)
	příkon (kW)	2,924	2,924
	SEER	5,3	5,3
	třída energetické účinnosti	A	A
	Oblast použití (°C)	–15~+46	–15~+46
Vytápění	topný výkon (kW)	11,2 (4,5–14,0)	11,2 (4,5–14,0)
	topný výkon až do -15 °C	11,2 (4,5–14,0)	11,2 (4,5–14,0)
	příkon (kW)	3,103	3,103
	SCOP	3,8	3,8
	třída energetické účinnosti	A	A
	Oblast použití (°C)	–25~+21	–25~+21

Označení vnitřní jednotky		PKA-M100KAL	PKA-M100KAL
Objemový průtok vzduchu (m³/h)	N/S/V	1200/1380/1560	1200/1380/1560
Hladina akustického tlaku (dB(A))	N/V	41/49	41/49
Rozměry (mm)	Š/H/V	1.170/295/365	1.170/295/365
Hmotnost (kg)		21	21
Označení venkovní jednotky		PUHZ-SHW12VHA-A	PUHZ-SHW12YHA-A
Objemový průtok vzduchu (m³/h)		6000	6000
Hladina akustického tlaku (dB(A))	chlazení/topení	51/52	51/52
Rozměry (mm)	Š/H/V	950/330/1.350	950/330/1.350
Hmotnost (kg)		120	134
Údaje o chladivu			
Celková délka vedení (m)		75	75
Max. výškový rozdíl (m)		30	30
Typ chladiva / množství (kg) / max. množství (kg)		R410A/5,5/7,9	R410A/5,5/7,9
GWP / ekvivalent CO ₂ (t) / ekvivalent CO ₂ max. (t)		2088/11,49/16,51	2088/11,49/16,51
Množství předplněného chladiva pro (m)		30	30
Průměr připojení chladiva Ø (mm)	kap. plyn	10 16	10 16
Elektrické parametry			
Zdroj napětí (V, fáze, Hz)		230, 1, 50	380–415, 3+N, 50
Provozní el. proud chlazení/topení (A)		11,1/11,28	3,69/3,74
Doporučená velikost jištění (A)		40	16

Hladina akustického tlaku měřená ve vzdálenosti 1 m před a 1 m pod jednotkou.
Třída energetické účinnosti na stupnici od A+++ do D



PUZ-M100VKA / YKA



PAR-SL97A-E

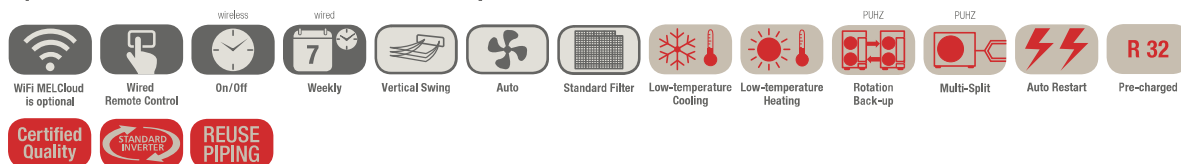


PKA-M KAL

R32

Nástěnné jednotky

Split / Standard Inverter / chlazení nebo topení



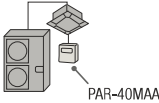

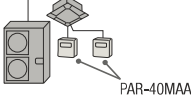

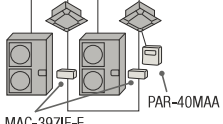
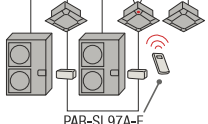
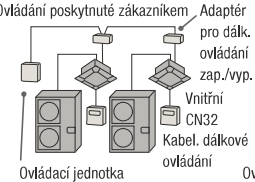
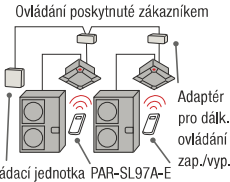
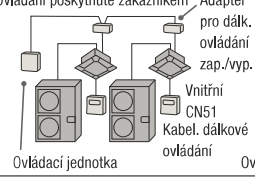
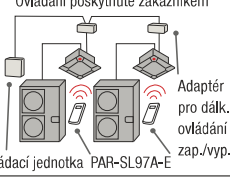
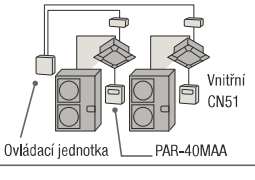
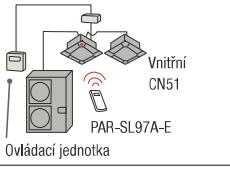
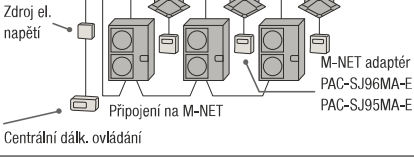
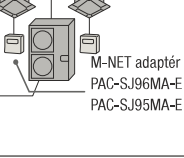
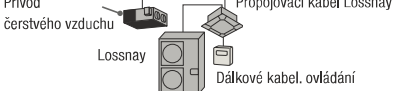
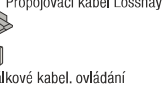
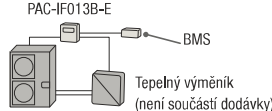
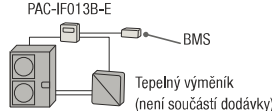
PKA-M - nástěnné jednotky, chlazení/topení,
infračervené dálkové ovládání je součástí dodávky

Označení vnitřní jednotky		PKA-M100KAL
Označení 230 V venkovní jednotky		PUZ-M100VKA
Označení 400 V venkovní jednotky		PUZ-M100YKA
Chlazení	chladič výkon (kW)	9,5 (4,0–10,6)
	příkon (kW)	2,94
	SEER	5,8
	třída energetické účinnosti	A+
	Oblast použití (°C)	–15~+46
Vytápění	topný výkon (kW)	11,2 (2,8–12,5)
	příkon (kW)	3,28
	SCOP	4,0
	třída energetické účinnosti	A+
	Oblast použití (°C)	–15~+21

Označení vnitřní jednotky		PKA-M100KAL
Objemový průtok vzduchu (m ³ /h)	N / S / V	1200 / 1380 / 1560
Hladina akustického tlaku (dB(A))	N / S / V	41 / 45 / 49
Rozměry (mm)	Š / H / V	1.170 / 295 / 365
Hmotnost (kg)		21
Označení venkovní jednotky		PUZ-M100VKA / YKA
Objemový průtok vzduchu chlazení / topení (m ³ /h)		4740 / 4740
Hladina akustického tlaku (dB(A))	chlazení / topení	51 / 54
Rozměry (mm)	Š / H / V	1.050 / 330 / 981
Hmotnost 230V / 400V (kg)		76 / 78
Údaje o chladivu		
Celková délka vedení (m)		55
Max. výškový rozdíl (m)		30
Typ chladiva / množství (kg) / max. množství (kg)		R32 / 3,10 / 4,10
GWP / ekvivalent CO ₂ (t) / ekvivalent CO ₂ , max. (t)		675 / 2,09 / 2,77
Množství předplněného chladiva pro (m)		30
Průměr připojení chladiva Ø (mm)	kap. plyn	10 16
Elektrické parametry		
Zdroj napětí 230 V (V, fáze, Hz)		220–240, 1, 50
Zdroj napětí 400 V (V, fáze, Hz)		380–415, 3+N, 50
Provozní el. proud 230 V chlazení / topení (A)		12,26 / 12,62
Provozní el. proud 400 V chlazení / topení (A)		4,78 / 5,05
Doporučená velikost jištění 230 V (A)		32
Doporučená velikost jištění 400 V (A)		16

Hladina akustického tlaku měřená ve vzdálenosti 1 m před a 1 m pod jednotkou.
Třída energetické účinnosti na stupnici od A+++ do D

Přehled řídicích systémů

Systém	Příklad systému		Funkce	Potřebné příslušenství
	Kabelové dálkové ovládání	Infračervené dálkové ovládání		
Jedno dálkové ovládání (standard)			<ul style="list-style-type: none"> • Volitelné kabelové nebo infračervené dálkové ovládání. 	Žádné příslušenství není potřeba.
Dvě dálková ovládání Klimatizační jednotka může být ovládána dvěma dálkovými ovládacími z různých míst.			<ul style="list-style-type: none"> • Mohou být připojena až dvě dálková ovládání na jednu skupinu. • Lze libovolně kombinovat kabelová a infračervená dálková ovládání. 	<ul style="list-style-type: none"> • Kabelové dálkové ovládání: PAR-40MAA • Kit kabelového dálkového ovládání: PAR-40MAA/PAC-SH29TC-E • Infračervené dálkové ovládání: PAR-SL97A-E • Kit infračerven. dálk. ovládání pro PCA: PAR-SL94B-E
Skupinové ovládání Jedno dálkové ovládání může současně řídit více jednotek. Na venkovních jednotkách však musejí být nastaveny rozdílné adresy chladivových okruhů.			<ul style="list-style-type: none"> • Jedno dálkové ovládání může řídit až 16 chladivových okruhů. • Venkovní jednotky se regulují nezávisle na sobě (zap./vyp.). • Mohou být připojena až dvě dálková ovládání. 	Pokud jsou použity venkovní jednotky typu SUZ nebo MXZ, je nutné použít na jednu vnitřní jednotku MAC-3971F-E (u venkovních jednotek série P není tento interface zapotřebí).
Ovládání pomocí DC 12V signálu Zařízení může být dálkově zap./vyp. Případně je možné blokovat funkci zap./vyp. u dálkového ovládání.			<ul style="list-style-type: none"> • Při blokování dálkového ovládání je omezena pouze funkce zap./vyp. Všechny další funkce jsou možné (teplota, stupně otáček ventilátoru, atd.). • Ovládání je možné i přes externí časový spínač. 	Adaptér pro dálkové zap./vyp.: PAC-SE55RA-E Nadřazenou regulaci poskytuje zákazník.
Ovládání impulsovým signálem Zařízení může být dálkově zap./vyp.			<ul style="list-style-type: none"> • Všechna nastavení jsou podporována (nastavení teploty, stupňů otáček ventilátoru, atd.). • Ovládání je možné i přes externí časový spínač. 	Kabel pro dálkové zap./vyp.: PAC-SA88HA-E Nadřazenou regulaci poskytuje zákazník.
Provozní hlášení Možnost zobrazení stavu klimatizačních jednotek.			<ul style="list-style-type: none"> • Je možné hlášení o chodu a poruše přes externí kontakty, dále je možné i externí zpracování signálu (napojení na BMS). • Beznapětový kontakt při použití komponenty PAC-SF40, stejnosměrný signál 12 V při použití komponenty PAC-SA88HA-E 	<ul style="list-style-type: none"> • Kabel pro hlášení stavu a poruchy: PAC-SA88HA-E • Adaptér pro dálk. ovládání zap./vyp.: PAC-SF40RM (pouze s kabelovým dálk. ovládacím) Nadřazenou regulaci poskytuje zákazník.
Centrální ovládání Jednoduché ovládání celého systému pomocí jedné centrální řídicí jednotky.			<ul style="list-style-type: none"> • Při instalaci adaptéru do venkovní jednotky je možné napojit tento systém na M-Net. • Poté je možné tyto systémy napojit na systémy City Multi. 	M-Net adaptér: PAC-SJ96MA-E (u venkovních jednotek SUZ/MXZ viz M-série)
Ovládání větrací jednotky Lossnay			<ul style="list-style-type: none"> • Při spuštění klimatizační jednotky se současně spustí i větrací jednotka Lossnay. 	Propojovací kabel Slim-Lossnay (přiložen u větrací jednotky Lossnay)
Připojení tepelného výměníku (tep. výměník není součástí dodávky)			<ul style="list-style-type: none"> • Výkon venkovní jednotky je možné nastavovat přes externí kontakty. Alternativou je také možnost regulace jednotky podle teploty zpětného vzduchu. 	<ul style="list-style-type: none"> • Při regulaci výkonu: připoj. rozhraní: PAC-IF013B-E

Další informace naleznete v příručkách Mitsubishi Electric.

Doplňování chladiva

Venkovní jednotky

Množství doplňovaného chladiva R32 v jednotkách Standard Inverter

Venkovní jednotky PUZ-M jsou předem naplněny pro délku vedení chladiva 30 m. U delších vedení bude potřeba doplnit chladivo podle uvedené tabulky.

Venkovní jednotky	Dodatečné množství chladiva v kg					
Délka potrubního vedení (m)	7	10	15	20	25	30
SUZ-M35VA	0,4	0,8	1,0	–	–	–
SUZ-M50VA	0,4	0,8	1,0	1,2	1,4	–
SUZ-M60VA	–	–	–	–	–	–
SUZ-M71VA	0,4	0,8	1,0	1,2	1,4	–

Venkovní jednotky	Dodatečné množství chladiva v kg					
Délka potrubního vedení (m)	31–40	41–50	51–55	56–60	61–65	–
PUZ-M100VKA/YKA	0,4	0,8	1,0	–	–	–
PUZ-M125VKA/YKA	0,4	0,8	1,0	1,2	1,4	–
PUZ-M140VKA/YKA	0,4	0,8	1,0	1,2	1,4	–
PUZ-M200YKA	1	1	1	1	1	1
PUZ-M250YKA	1	1	1	1	1	1

1 V době tisku tohoto katalogu nebyly údaje k dispozici

Množství doplňovaného chladiva R32 v jednotkách Power Inverter

Venkovní jednotky PUZ-ZM jsou předem naplněny pro délku vedení 30 m (jedna trasa). U delších potrubních vedení bude potřeba doplnit chladivo podle uvedené tabulky.

Venkovní jednotky	Dodatečné množství chladiva v kg					
Délka potrubního vedení (m)	31–40	41–50	51–60	61–75	76–100	–
PUZ-ZM35VKA	0,15	0,3	–	–	–	–
PUZ-ZM50VKA	0,15	0,3	–	–	–	–
PUZ-ZM60VHA	0,4	0,8	0,8	–	–	–
PUZ-ZM71VHA	0,4	0,8	0,8	–	–	–
PUZ-ZM100V(Y)KA	0,4	0,8	1,2	1,8	2,8	–
PUZ-ZM125V(Y)KA	0,4	0,8	1,2	1,8	2,8	–
PUZ-ZM140V(Y)KA	0,4	0,8	1,2	1,8	2,8	–
PUZ-ZM200YKA	1	1	1	1	1	1
PUZ-ZM250YKA	1	1	1	1	1	1

1 V době tisku tohoto katalogu nebyly údaje k dispozici

Množství doplňovaného chladiva R410A v jednotkách Standard Inverter

Venkovní jednotka PUHZ-P100 je předem naplněna pro délku vedení 20 m (jedna trasa) množstvím 2,7 kg náplně. Venkovní jednotky PUHZ-P125–250 jsou předem naplněny pro vedení 30 m. Hodnoty pro větší délky vedení najdete v tabulce.

Venkovní jednotky	Dodatečné množství chladiva v kg					
Délka potrubního vedení (m)	21–30	31–40	41–50	51–60	61–70	–
PUHZ-P100VHA / YHA	0,6	1,2	1,8	–	–	–
PUHZ-P125VHA / YHA	–	0,6	1,2	–	–	–
PUHZ-P140VHA / YHA	–	0,6	1,2	–	–	–
PUHZ-P200YKA	–	0,9	1,8	2,7	3,6	–
PUHZ-P250YKA	–	1,2	2,4	3,6	4,8	–

Množství doplňovaného chladiva R410A v jednotkách Power Inverter

Venkovní jednotky PUHZ-ZRP jsou předem naplněny pro délku vedení 30 m (jedna trasa). U delších vedení bude potřeba doplnit chladivo podle zobrazené tabulky.

Singlesplit R410A

Venkovní jednotky	Dodatečné množství chladiva v kg					
Délka potrubního vedení (m)	31–40	41–50	51–60	61–70	71–75	–
PUHZ-ZRP35VKA	0,2	0,4	–	–	–	–
PUHZ-ZRP50VKA	0,2	0,4	–	–	–	–
PUHZ-ZRP60VHA	0,6	1,2	–	–	–	–
PUHZ-ZRP71VHA	0,6	1,2	–	–	–	–
PUHZ-ZRP100V(Y)KA	0,6	1,2	1,8	2,4	2,4	–
PUHZ-ZRP125V(Y)KA	0,6	1,2	1,8	2,4	2,4	–
PUHZ-ZRP140V(Y)KA	0,6	1,2	1,8	2,4	2,4	–
PUHZ-ZRP200YKA	0,9	1,8	2,7	3,6	1	–
PUHZ-ZRP250YKA	1,2	2,4	3,6	4,8	1	–

1 Více informací v databoju řady Mr. Slim.

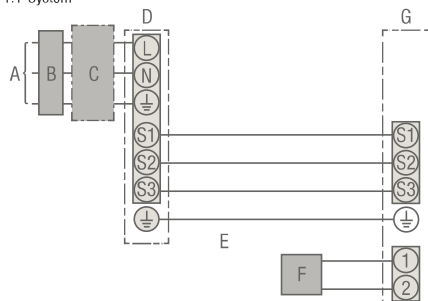
Plnicí množství chladiva R410A v invertorech Zubadan nové generace

Venkovní jednotky	Dodatečné množství chladiva v kg					
Délka potrubního vedení (m)	31–40 m	41–50 m	51–60 m	61–70 m	71–75 m	–
PUHZ-SHW112-140VHA-A / YHA-A	0,6	1,2	1,8	2,4	2,4	–

Schémata elektrického připojení inverterových systémů Mr. Slim

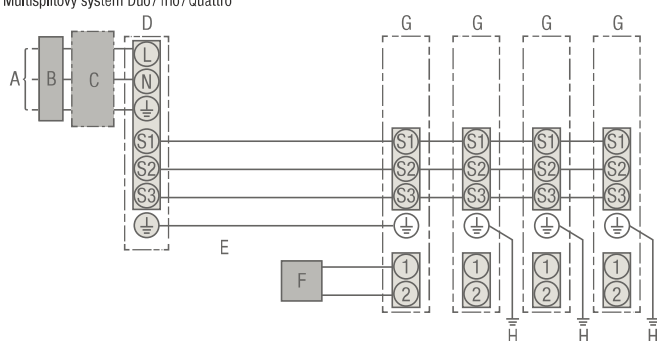
Elektrické napájení venkovní jednotky je závislé na typu jednotky

1:1-Systém



- A Přívod elektrického napětí
- B Proudový chránič
- C Elektrický jistič
- D Venkovní jednotka
- E Propojovací kabel mezi vnitřní a venkovní jednotkou
- F Dálkové ovládání
- G Vnitřní jednotka

Multisplitový systém Duo/Trio/Quattro



- A Přívod elektrického napětí
- B Proudový chránič
- C Přerušovač nebo elektrický jistič
- D Venkovní jednotka
- E Propojovací kabel mezi vnitřními jednotkami a venkovní jednotkou
- F Dálkové ovládání
- G Vnitřní jednotky
- H Uzemění vnitřních jednotek

Specifikace propojovacího kabelu

Počet žil kabelu a průřez (mm ²)	Vnitřní jedn. – venkovní jedn. ¹	4 x 1,5 mm ²
	Připojení dálkového ovládání ²	2 x 0,3 mm ²
Jmenovité napětí elektrického obvodu	Vnitřní jedn. – venkovní jedn. ³	AC 230 V
	Vnitřní jedn. – venkovní jedn. ³	DC24 V
	Připojení dálkového ovládání ³	DC12 V

1 Pro jednotky typových velikostí 35–140

Max. 45 m.

Když bude použit vodič o průřezu 2,5 mm², tak je max. délka 50 m.

Když bude použit vodič o průřezu 2,5 mm² a S3 je oddělená, tak je max. délka 80 m.

Pro jednotky typových velikostí 200–250

Max. 18 m.

Když bude použit vodič o průřezu 2,5 mm², tak je max. délka 30 m.

Když bude použit vodič o průřezu 4 mm² a S3 je oddělená, tak je max. délka 50 m.

Když bude použit vodič o průřezu 6 mm² a S3 je oddělená, tak je max. délka 80 m.

2 Kabelové dálkové ovládání je dodáváno s propojovacím kabelem dlouhým 10 m.

Max. možná délka elektrického propojení je 500 m.

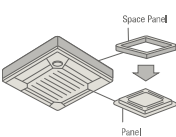
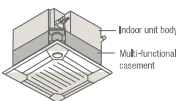
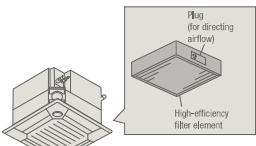
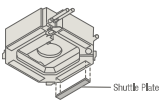
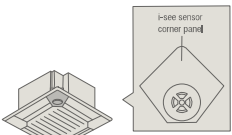

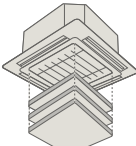

3 Údaje neplatí vždy pro uzemění.


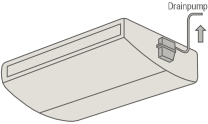
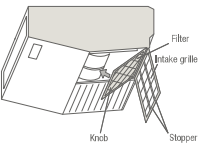
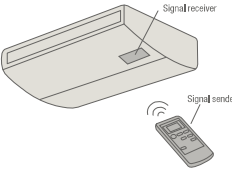
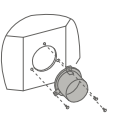
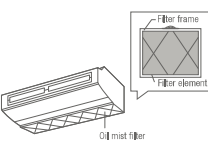
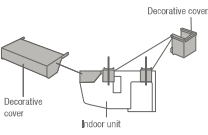
Svorka S3 má 24 V stejnosměrné napětí proti svorce S2. Mezi svorkami S3 a S1 není žádné elektrické odizolování přes transformátor nebo jiné elektrické zařízení.

Upozornění:

1. Velikost elektrického vedení musí vždy odpovídat příslušným státním normám a předpisům daného státu.
2. Kabel pro připojení elektrického napájení a kabel pro propojení vnitřních a venkovních jednotek musí být přinejmenším potažen polychloroprenem, ohebné kabely musí být správně zvoleny (dle 60245 IEC 57).
3. Přeinstalujte zemnicí vedení, pokud je delší než ostatní kabely.

Příslušenství/vnitřní jednotky

Označení	Popis
PLA-M EA/ ZM EA	4-cestné kazetové jednotky
	Rámeček dekorativního panelu Umožňuje montáž těchto jednotek do mezistropního prostoru. Požadovaná montážní výška byla snížena o 40 mm.
PAC-SJ65AS-E	pro PLA-M EA/ ZM35-140EA
	Nástavec pro přívod čerstvého vzduchu vč. filtru Slouží k přívodu čerstvého vzduchu do kazetové jednotky. Podíl čerstvého vzduchu může být až 20 % jmenovitého objemového průtoku vzduchu jednotky. Nástavec se instaluje mezi jednotku a dekorativní rámeček. Montážní výška je 135 mm.
PAC-SJ41TM-E	pro PLA-M EA/ ZM35-140EA
	Vysocoúčinný filtr Vysocoúčinný filtr, který se vkládá do nástavce pro přívod čerstvého vzduchu PAC-SH53TM-E. Vysocoúčinný filtr disponuje stupněm odlučivosti až 65 %, doba životnosti filtru je cca 2.500 provozních hodin.
PAC-SH59KF-E	pro PLA-M EA/ ZM35-140EA s nástavcem pro přívod čerstvého vzduchu PAC-SJ41TM-E
	Zaslepovací panel Zaslepovací panely se instalují do výdechových otvorů 4-cestných kazetových jednotek, maximálně lze zaslepit 2 výdechové otvory.
PAC-SJ37SP-E	pro PLA-M EA/ ZM35-140EA
	3D i-see Sensor 3D i-see Sensor měří infračervenými paprsky teplotu v oblasti podlahy a díky automatickému řízení ventilátoru se stará o to, aby bylo v místnosti minimalizováno teplotní rozvrstvení. Díky lepšímu teplotnímu rozvrstvení bude snížena doba chodu kompresoru a tím i spotřeba elektrické energie.
PAC-SE1ME-E	pro PLA-M EA/ ZM35-140EA
	Infračervený přijímač Infračervený snímač se umístí přímo do dekorativního panelu. K ovládání je nutné infračervené dálkové ovládání PAR-SL100A-E.
PAR-SE9FA-E	pro PLA-M EA/ ZM35-140EA
	Navijecí zařízení na spouštění filtru Přes dálkové ovládání můžete spustit filtr kazetové jednotky až o 4 metry. Usnadní se tak čištění filtrů ve vysokých místnostech.
PLP-6EAJ	pro PLA-M EA/ ZM35-140EA
	Infračervené dálkové ovládání Infračervené dálkové ovládání určené k ovládání jednotek. Dodatečně je potřeba infračervený přijímač PAR-SE9FA-E.
PAR-SL100A-E	pro PLA-M EA/ ZM35-140EA

Označení	Popis
PLA-M EA BA	4-cestné kazetové jednotky
	Deluxe kabelové dálkové ovládání Deluxe kabelové dálkové ovládání s podsvícením a týdenním časovačem.
PAR-40MAA	pro PLA-M EA/ ZM35-140EA
PCA-M KA	Podstropní jednotky
	Čerpadlo kondenzátu Čerpadlo kondenzátu může být integrováno do jednotky a odvádí se jím kondenzát.
PAC-SJ92DM-E	pro PCA-M35/50KA
PAC-SJ94DM-E	pro PCA-M60KA
PAC-SJ93DM-E	pro PCA-M71-140KA
	Vysocoúčinný filtr Vysocoúčinným filtrem se dají nahradit standardní filtry v jednotce. Vysocoúčinný a standardní filtr se nedají používat současně.
PAC-SH88KF-E	pro PCA-M35/50KA
PAC-SH89KF-E	pro PCA-M60/71KA
PAC-SH90KF-E	pro PCA-M100-140KA
	Infračervené dálkové ovládání Sada infračerveného dálkového ovládání obsahuje vysílač, držák na stěnu a přijímač, který se nasadí na spodní stranu pláště jednotky.
PAR-SL94B-E	pro PCA-M35-140KA
PCA-M HA	Nerezové podstropní jednotky
	Hrdlo pro připojení přívodu čerstvého vzduchu Hrdlo pro připojení přívodního potrubí čerstvého vzduchu, ø 200 mm.
PAC-SF280F-E	pro PCA-M71HA
	Náhradní filtr Náhradní filtr pro odlučování oleje, 12 kusů v balení.
PAC-SG38KF-E	pro PCA-M71HA
	Záslepka dekorativního panelu K instalaci mezi jednotku a strop. Záslepka brání proti vnikání prachu a nečistot
PAC-SF81KC-E	pro PCA-M71HA

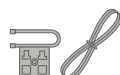
Příslušenství/vnitřní jednotky

Označení	Popis
PKA-RP HAL / KAL	Nástěnné jednotky



Čerpadlo kondenzátu
Čerpadlo kondenzátu má svoje vlastní opláštění a je určeno k instalaci na levou stranu vedle nástěnné jednotky, jelikož se na levé straně nachází nátrubek pro odvod kondenzátu z jednotky. Dopravní výška kondenzátu je 800 mm.

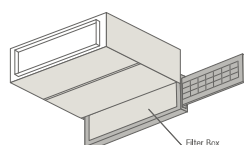
PAC-SH75DM-E	pro PKA-M35/50HAL
PAC-SH94DM-E	pro PKA-M60-100KAL



Kit pro připojení kabelového ovládání
Umožňuje připojení kabelového ovladače k nástěnným jednotkám. Použití kabelového ovladače je nutné, pokud chcete využívat modul pro vzdálený dohled PAC-SF40RM-E.

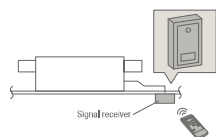
PAC-SH29TC-E	pro PKA-M35/50HAL, PKA-RP60-100KAL
--------------	------------------------------------

Označení	Popis
PEAD-M JA / PEA-RP WKA	Potrubní jednotky



Filter Box
Filtr box umožňuje vyjmutí filtru ze strany nebo ze spoda a také z potrubí na straně sání jednotky. Do Filtr boxu se vkládají standardní filtry z rozsahu dodávky vnitřní jednotky.

PAC-KE92TB-E	pro PEAD-M35/50JA
PAC-KE93TB-E	pro PEAD-M60/71JA
PAC-KE94TB-E	pro PEAD-M100/125JA
PAC-KE95TB-E	pro PEAD-M140JA



Infračervený přijímač
Externí infračervený přijímač určený k montáži na omítku.

PAR-SA9CA-E	pro PEAD-M35-140JA
-------------	--------------------

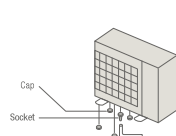


Infračervené dálkové ovládání
Infračervené dálkové ovládání určené k ovládání jednotek. Dodatečně je potřeba infračervený přijímač PAR-SA9CA-E.

PAR-SL97A-E	pro PEAD-M35-140JA
-------------	--------------------

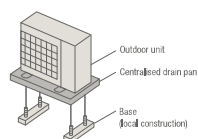
Příslušenství/venkovní jednotky

Označení	Popis
PUHZ-M	Venkovní jednotky Standard Inverter



Ucpávky dna pro odtok kondenzátu
Pomocí ucpávek dna pro odtok kondenzátu lze hromadit se kondenzát odvádět na jedno centrální místo.

PAC-SG61DS-E	pro PUZ-M100-140
--------------	------------------

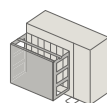


Vana na kondenzát
Vytékající kondenzát je zachycen a odveden na jedno místo. Vana zabráňuje vytékání kondenzátu na zem.

PAC-SH97DP-E	pro PUZ-M100-140
--------------	------------------

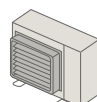
Příslušenství/venkovní jednotky

Označení	Popis
PUHZ-P	Venkovní jednotky Standard Inverter



Ochranný panel proti větru
Pro provoz chlazení až do venkovní teploty -15°C .

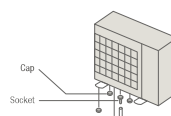
PAC-SH95AG-E	pro PUZ-M100-140 jsou potřeba 2 kusy.
--------------	---------------------------------------



Výfuková mřížka
S výfukovou mřížkou může být proud vzduchu vycházející z jednotky usměrněn nahoru, dolů nebo do strany.

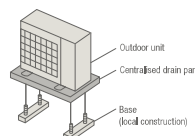
PAC-SH96SG-E	pro PUZ-M100-140 jsou potřeba 2 kusy.
--------------	---------------------------------------

Označení	Popis
PUHZ-ZRP / PUZ-ZM	Venkovní jednotky Power Inverter



Ucpávky dna pro odtok kondenzátu
Pomocí ucpávek dna pro odtok kondenzátu lze hromadit se kondenzát odvádět na jedno centrální místo.

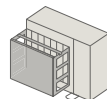
PAC-SJ08DS-E	pro PUZ-ZM35/50
PAC-SG61DS-E	pro PUHZ-ZRP60-250 und PUZ-ZM60-140



Vana na kondenzát
Vytékající kondenzát je zachycen a odveden na jedno místo. Vana zabráňuje vytékání kondenzátu na zem.

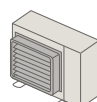
PAC-SG63DP-E	pro PUZ-ZM35/50
PAC-SG64DP-E	pro PUHZ-ZRP60/71 und PUZ-ZM60/71
PAC-SH97DP-E	pro PUHZ-ZRP100-250 und PUZ-ZM100-140

PAC-SJ06AG-E	pro PUZ-ZM35/50
PAC-SH63AG-E	pro PUHZ-ZRP60/71 und PUZ-ZM60/71
PAC-SH95AG-E	pro PUHZ-ZRP100-250 und PUZ-ZM100-140



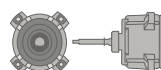
Ochranný panel proti větru
Pro provoz chlazení až do venkovní teploty -15°C .

PAC-SJ06AG-E	pro PUZ-ZM35/50
PAC-SH63AG-E	pro PUHZ-ZRP60/71 und PUZ-ZM60/71
PAC-SH95AG-E	pro PUHZ-ZRP100-250 und PUZ-ZM100-140



Výfuková mřížka
S výfukovou mřížkou může být objemový průtok vzduchu vycházející z jednotky usměrněn nahoru, dolů nebo do strany.

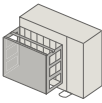
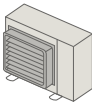
PAC-SJ07SG-E	pro PUZ-ZM35/50
PAC-SG59SG-E	pro PUHZ-ZRP60/71 und PUZ-ZM60/71
PAC-SH96SG-E	pro PUHZ-ZRP100-250 und PUZ-ZM100-140



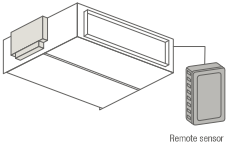
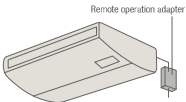
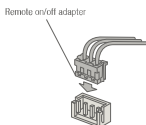
Motor ventilátoru s vyšším statickým tlakem
Pomocí motoru ventilátoru se zvýšeným výkonem může vnější jednotka generovat vnější statický tlak až 30 Pa

PAC-SJ71FM-E	Pro jednotky PUHZ-ZRP100 a PUZ-ZM100/125/140 – pro každou venkovní jednotku jsou potřeba 2 kusy
--------------	---

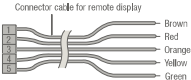
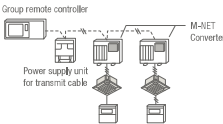
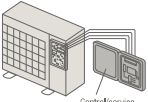
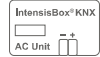


Příslušenství/venkovní jednotky

Označení	Popis
PUHZ-SHW	Venkovní jednotky Zubadan Inverter
	Ochranný panel proti větru Pro provoz chlazení až do venkovní teploty -15 °C.
	
PAC-SH63AG-E	pro PUHZ-SHW112-140 Na jednu venkovní jednotku jsou potřeba 2 kusy.
	Výfuková mřížka S výfukovou mřížkou může být vzduch vycházející z jednotky usměrněn nahoru, dolů nebo do strany.
	
PAC-SG59SG-E	pro PUHZ-SHW112-140 Na jednu venkovní jednotku jsou potřeba 2 kusy.

Příslušenství řídicích systémů

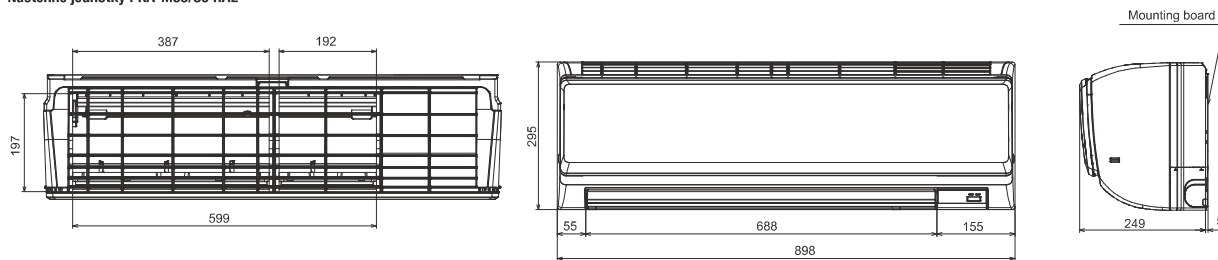
Označení	Popis
	Příslušenství řídicích systémů
	Externí teplotní čidlo Sada se skládá z teplotního čidla, propojovacího 12 metrů dlouhého 2-žilového kabelu a upevňovacího materiálu.
	
PAC-SE41TS-E	
	Adaptér pro dálkový dohled Provoz možný pouze u jednotek s kabelovým dálkovým ovládáním. Umožňuje dálkové ovládání zap./vyp. (max. vzdálenost 10 m) a dálkový dohled (stav provozu a hlášení poruchy pomocí beznapětových kontaktů, do vzdálenosti max. 100 m). Spínací prvek pro dálkové zap./vyp., hlášení poruchy / stavu provozu a kabelový materiál není součástí dodávky.
	
PAC-SF40RM-E	
	Adaptér pro dálkové zap./vyp. Adaptér pro dálkové zap./vyp. je vlastně konektor s kabeláží určený k propojení dálkového zap./vyp. (délka propojovacího kabelu max. 2 m, prodloužená max. na 10 m). Spínač, spínací relé nebo časovač a kabelové propojení poskytuje zákazník a není součástí dodávky.
	
PAC-SE55RA-E	

Příslušenství řídicích systémů

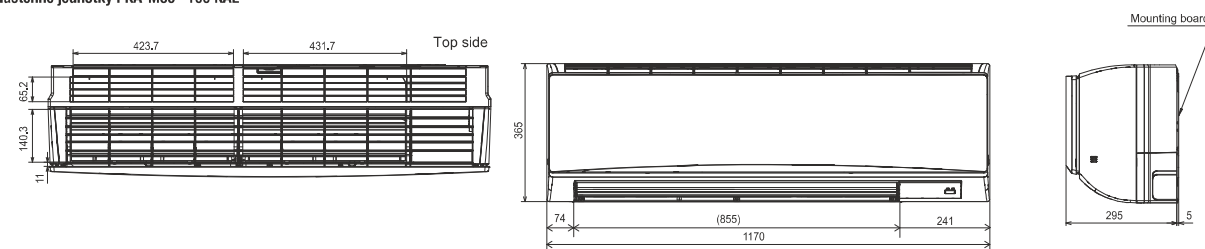
Označení	Popis
	Příslušenství řídicích systémů
	Kabel pro dálkový dohled K připojení vnitřních jednotek série Mr. Slim. Poruchové hlášení a stav provozu jsou poskytovány pomocí 12V DC signálu. Tento 12 V signál může být dále napojen k dalšímu zpracování pomocí spínacího relé. Spínací výkon ze strany zákazníka může být maximálně 0,9 W.
	
PAC-SA88HA-E	
	Převodník A/M Net Pro všechny venkovní jednotky série Mr. Slim. Tento A/M síťový převodník umožňuje výměnu dat mezi jednotkami řady Mr. Slim s řízením A-Control a jednotkami řady City Multi s M-Net komunikací. Tímto způsobem můžeme klimatizační jednotky série Mr. Slim jednoduše připojit k systémům City Multi. Je potřeba jeden převodník na jednu venkovní jednotku Mr. Slim.
	
PAC-SJ96MA-E	pro PUHZ-ZRP35/50, PUZ-ZM35/50
PAC-SJ95MA-E	pro PUHZ-P100-250, PUHZ-ZRP60-140, PUZ-ZM60-140, PUHZ-ZRP200/250, PUHZ-SHW112-140
	Servisní displej Pro venkovní jednotky série PUHZ a PUZ. Pomocí tohoto servisního displeje je možné zobrazit až 40 servisních údajů, jako např. provozní el. proud, počet provozních hodin kompresoru nebo teploty v chladivovém okruhu.
	
PAC-SK52ST	
	KNX rozhraní Ovládání jednotek Mr. Slim lze provést přímo přes protokol KNX pomocí tohoto komunikačního rozhraní. Rozhraní se připojuje přímo do elektronické desky vnitřní jednotky. Rozsah funkcí je závislý na projektu.
	
ME-AC / KNX1	
	Modbus Rozhraní pro připojení systémů série Mr. Slim do Modbus systémového řízení budov. Připojení se provádí na konektor ve vnitřní klimatizační jednotce. Rozsah funkcí závisí na projektu.
	
ME-AC-MBS-1	
	Rozhraní BACnet Rozhraní pro připojení systémů série Mr. Slim do systémového řízení budov BACnet. Připojení se provádí k vnitřní jednotce. Rozsah funkcí závisí na projektu.
	
ME-AC-BAC-1	

Vnitřní jednotky

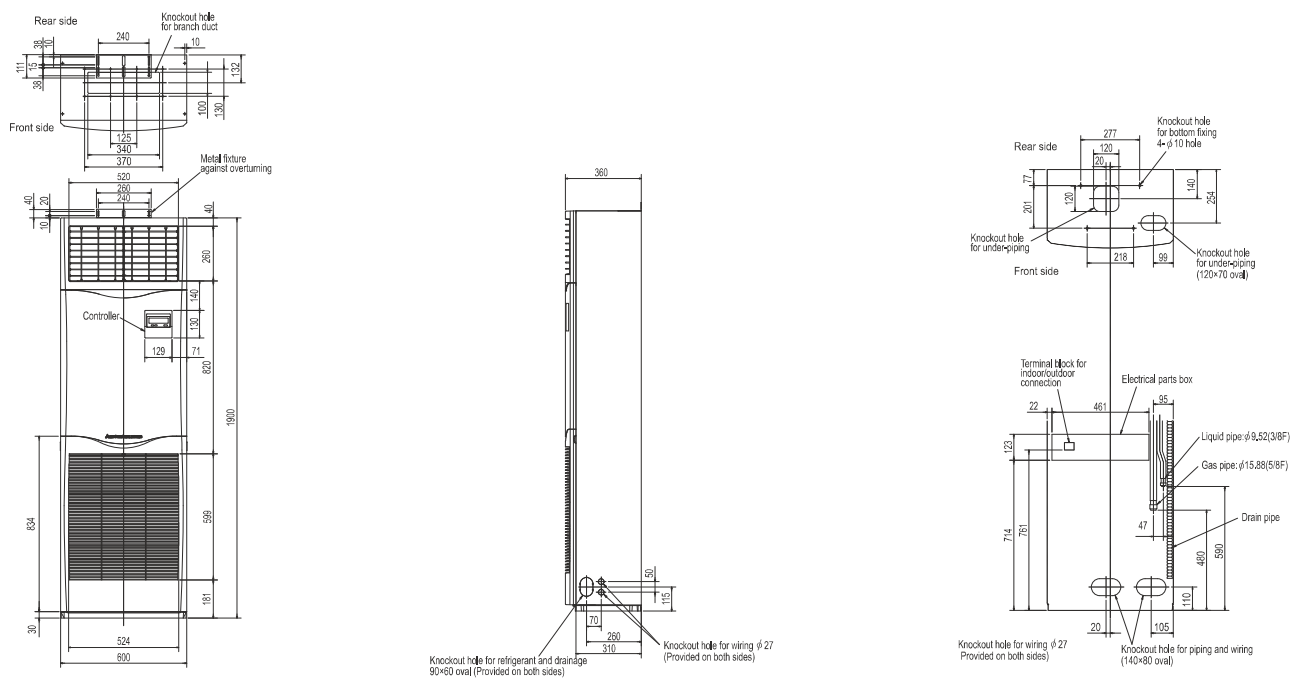
Nástěnné jednotky PKA-M35/50 HAL



Nástěnné jednotky PKA-M60-100 KAL

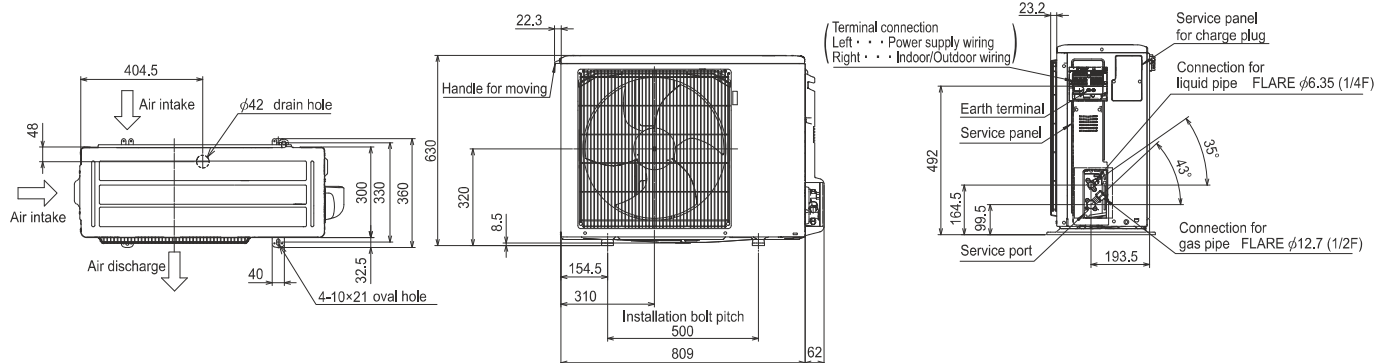


Stojanové jednotky PSA-RP71-140KA

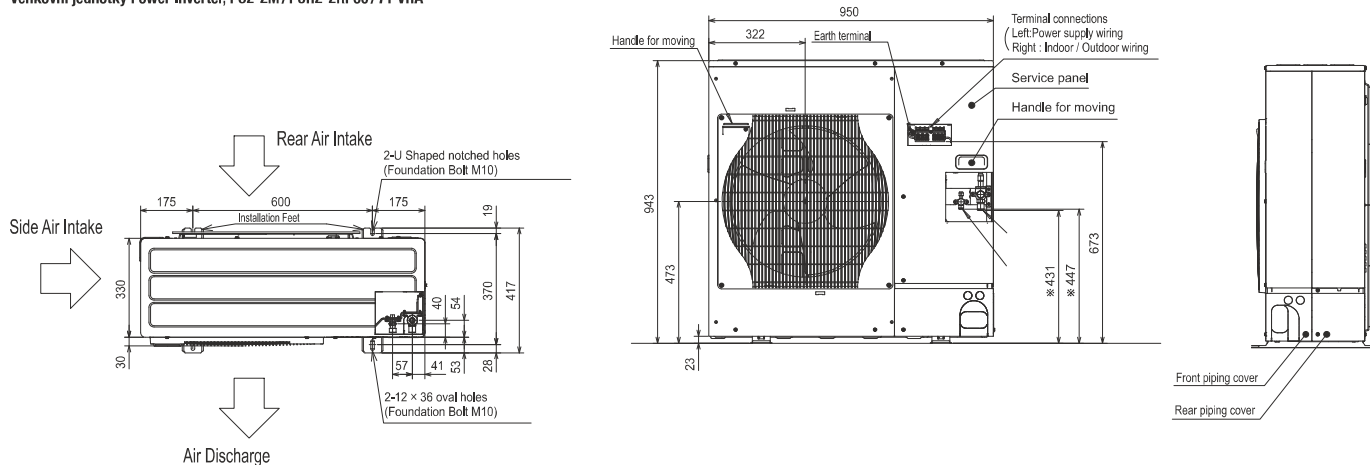


Venkovní jednotky

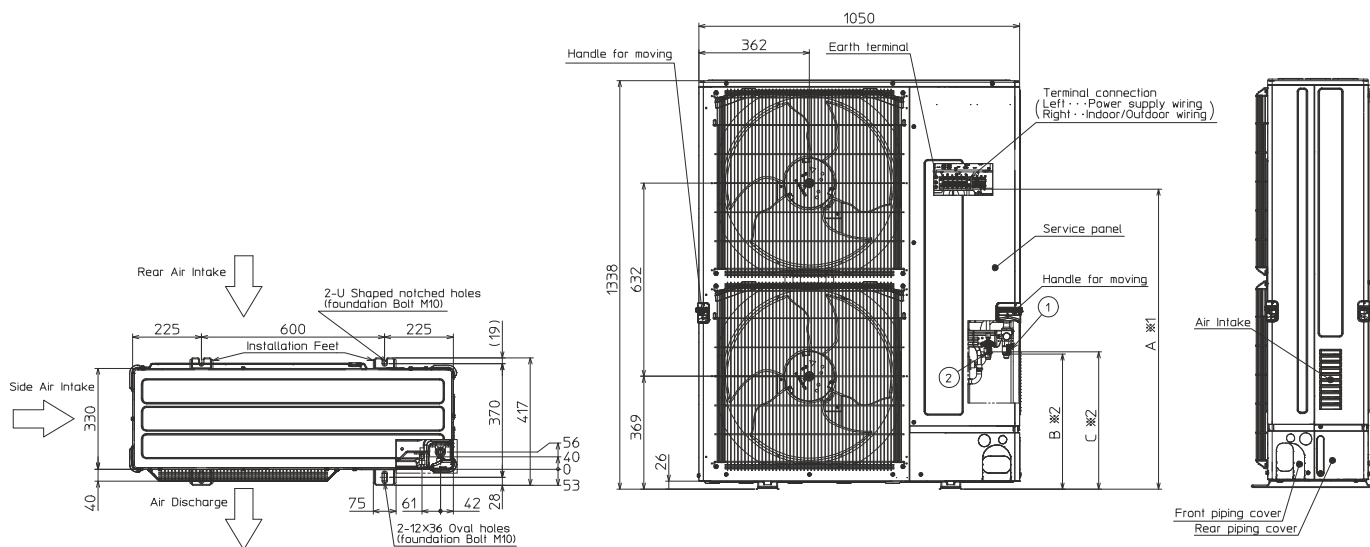
Venkovní jednotky Power Inverter, PUZ-ZM35/50 VKA



Venkovní jednotky Power Inverter, PUZ-ZM / PUHZ-ZRP60/71 VHA

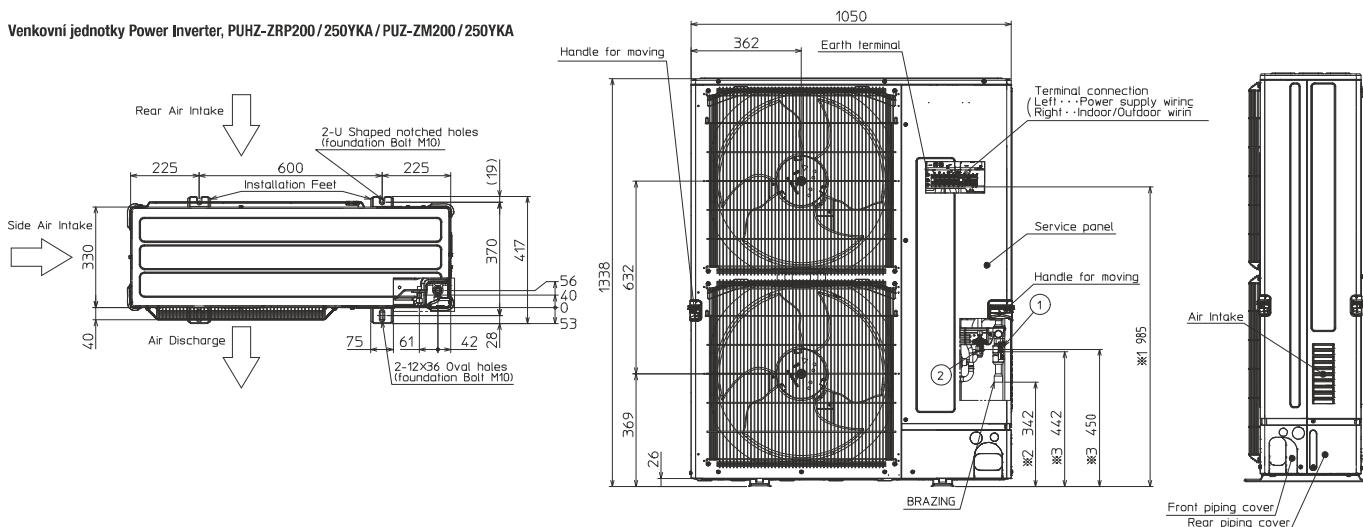


Venkovní jednotky Power Inverter, PUZ-ZM / PUHZ-ZRP100-140 YKA

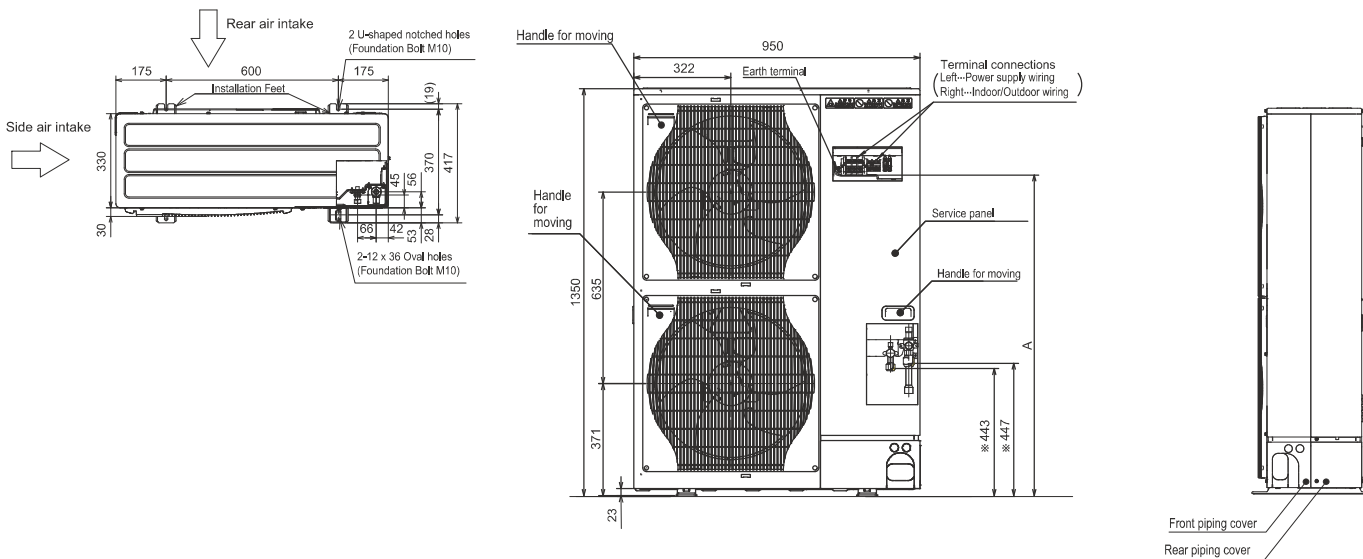


Venkovní jednotky

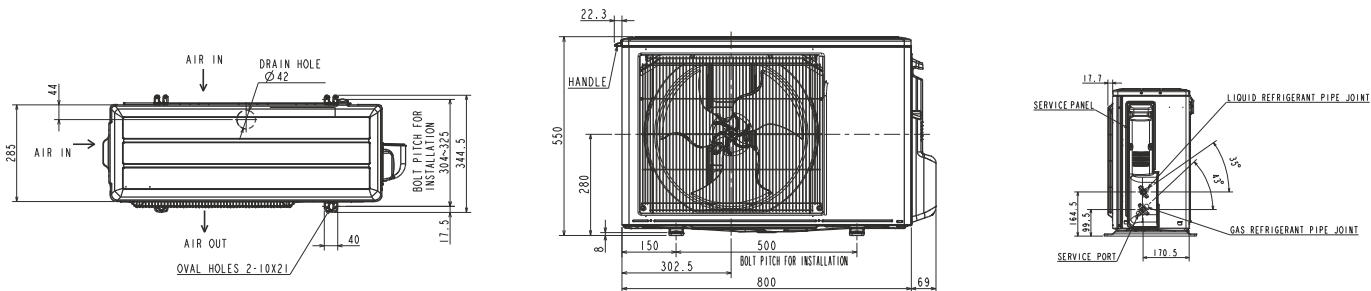
Venkovní jednotky Power Inverter, PUHZ-ZRP200/250YKA/PUZ-ZM200/250YKA



Venkovní jednotky Zubadan Inverter new generation, PUHZ-SHW112/140VHA-A/YHA-A

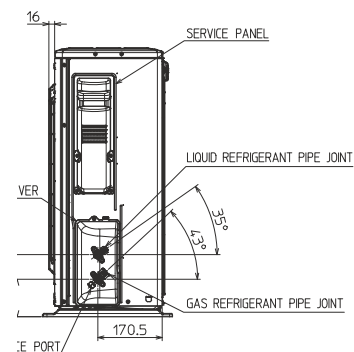
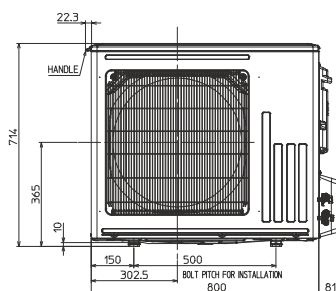
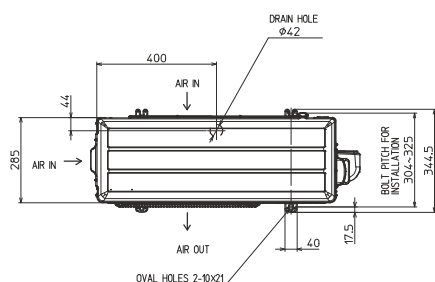


Venkovní jednotky Standard Inverter, SUZ-M35VA

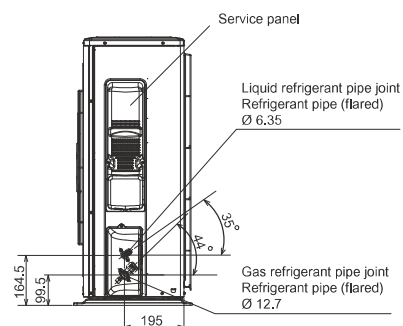
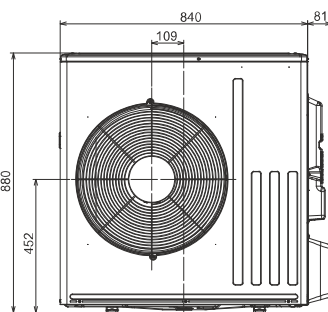
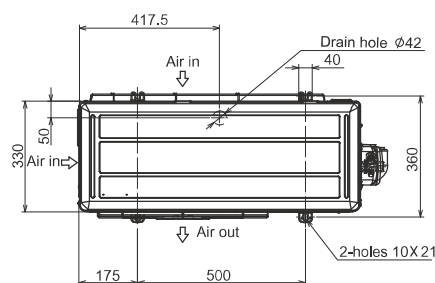


Venkovní jednotky

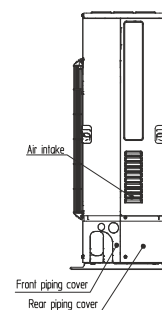
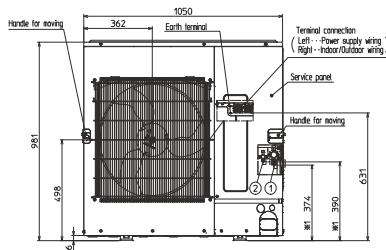
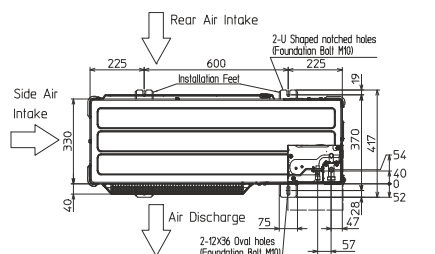
Venkovní jednotky Standard Inverter, SUZ-M50VA



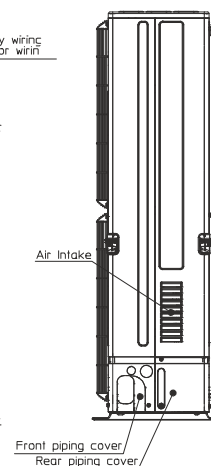
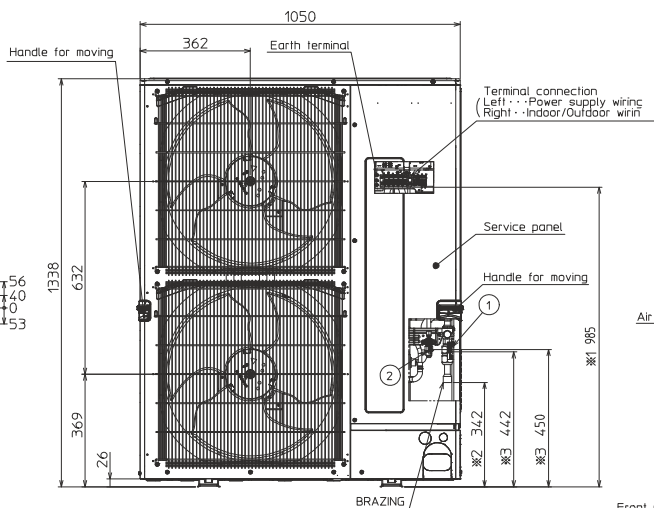
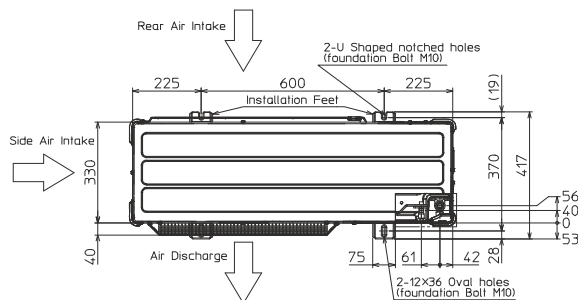
Venkovní jednotky Standard Inverter, SUZ-M60/71VA



Venkovní jednotky Standard Inverter, PUZ-M100-140VKA / YKA



Venkovní jednotky Power Inverter, PUZ-M200 / 250YKA



Provozní podmínky

Série Mr. Slim

Podmínky měření klimatizačních zařízení Mitsubishi Electric

Chlazení	Vnitřní:	27 °C	(suchý)
		19 °C	(vlhký)
	Venkovní:	35 °C	(suchý)
		24 °C	(vlhký)
Topení	Vnitřní:	20 °C	(suchý)
		7 °C	(suchý)
	Venkovní:	6 °C	(vlhký)

Délka vedení chladiva (jedním směrem) 5 m, $\Delta H=0$ m. Hladi-
na akustického tlaku měřená ve volném poli, měřící místo u
venkovních jednotek je ve vzdálenosti 1,5 m a výšce 1 m před
zařízením. U vnitřních jednotek záleží na modelu zařízení, viz
technická data.

Systém značení

P	P=P-série, S=S-série
U	U=venkovní jednotka K=nástěnná jednotka C=podstropní jednotka L=kazetová jednotka E=potrubní jednotka, S=stojanová jednotka
(H)	Tepelné čerpadlo R410A
Z	Invertor
RP	RP = Power Inverter R410A ZM = Power Inverter R32 M = Standard Inverter R32
71	výkonová řada v kilowattech (7,1 kW)
V	V=50 Hz, 230 V, 1 fáze Y=50 Hz, 400 V, 3 fáze
K	Generace
A	Řízení A-Control